

Ceník,  
technická data a rozměry modelu



Volkswagen

# T-Cross



# Ceník

Linie	Zdvihový objem (l)	Převodovka	Výkon kW (k)	Objednací kód	Cena s DPH
Life	1,0 TSI	Manuální 5 st.	70/95	C113LV03	433 900
	1,0 TSI	Manuální 6 st.	85/115	C113KX03	453 900
	1,0 TSI	Automatická 7 st.	85/115	C113KZ03	494 900
	1,6 TDI BMT	Manuální 5 st.	70/95	C1133V03	482 900
	1,6 TDI BMT	Automatická 7 st.	70/95	C1133Z03	523 900
Style	1,0 TSI	Manuální 6 st.	85/115	C114KX03	495 900
	1,0 TSI	Automatická 7 st.	85/115	C114KZ03	536 900
	1,6 TDI BMT	Manuální 5 st.	70/95	C1143V03	524 900
	1,6 TDI BMT	Automatická 7 st.	70/95	C1143Z03	565 900

DSG - 6stupňová nebo 7stupňová automatická převodovka s dvojitou spojkou s možností manuálního řazení.

4Motion - pohon všech kol. BMT - motor se sníženou spotřebou. \*Spotřeba v kg/100 km. Ceny všech modelů jsou v Kč včetně 21% DPH.

Veškeré údaje obsažené v tomto ceníku mají pouze informativní charakter. Od data předání do tisku nebo uveřejnění na internetu mohlo dojít k úpravám.

Fotografie mohou zobrazovat i příslušenství nebo zvláštní výbavu, která není součástí dané zvolené specifikace vozidla. Pro aktuální informace o cenách, výbavě, akčních modelech či možnosti kombinací jednotlivých mimořádných výbav se obraťte na naše autorizované prodejce, jejichž seznam naleznete na našich stránkách [www.volkswagen.cz](http://www.volkswagen.cz).

Volkswagen si vyhrazuje právo uskutečňovat v průběhu výroby změny proti provedením zde uvedeným.

# Sériová výbava

## Life

- 16" kola z lehkých slitin "Belmont" stříbrné 16" x 6J pneumatiky 205/60 R16
- 2 reproduktory vpředu
- Asistent pro rozjezd do kopce
- Audiosystém "Composition" 6,5" dotykový displej 2 USB-C porty Bluetooth telefonní rozhraní FM příjem
- Automatický spínač světlometů Coming home (manuální) Leaving home
- Blind Spot senzor a Rear Traffic Alert systém hlídání slepého úhlu na vnějším zpětném zrcátku sledování provozu za vozem
- Boční a hlavové airbagy boční a hlavové airbagy řidiče a spolujezdce hlavové airbagy vzadu
- Čelní airbagy řidiče a spolujezdce s možností deaktivace u spolujezdce
- Čelní sklo tepelně izolující reflektující infračervené záření
- Černé střešní ližiny
- Dálkově ovládané centrální zamykání 2 dálkové sklopné klíče
- Dělená sklopná a posuvná zadní sedadla
- Dojezdové rezervní kolo
- eCall
- Elektrické ovládání oken
- Elektronický stabilizační program ESP s impulsem do řízení, ABS, ASR, EDL a EDTC
- Front Assist systém sledování provozu funkce nouzového brzdění
- Halogenové přední světlomety
- Interiérový dekor "Pineapple" dekor přístrojové desky
- ISOFIX na sedadle spolujezdce příprava pro upevnění dětské sedačky na sedadle spolujezdce
- Kryt zavazadlového prostoru
- LED zadní světla
- Madlo ruční brzdy v kůži
- Madlo řadicí páky v kůži
- Make-up zrcátka ve slunečních clonách
- Manuální klimatizace
- Multifunkční 3ramenný kožený volant hlavice řadicí páky v kůži

## Life

- Multifunkční 3ramenný kožený volant hlavice řadicí páky v kůži s pádly pro řazení převodovky DSG
- Nekuřácké provedení příhrádka a 12V elektrická zásuvka vpředu
- Odkládací kapsy na zadní straně předních sedadel
- Omezovač rychlosti
- Osvětlení zavazadlového prostoru
- Paket Světla a výhled dešťový senzor vnitřní zpětné zrcátko s automatickou clonou funkce Coming Home a Leaving Home
- Palubní literatura v českém jazyce
- Palubní počítač "Plus"
- PreCrash proaktivní bezpečnostní systém v případě elektronického vyhodnocení rizika nehody dojde k automatickému dovození oken, příp. panoramatického okna, natlakování brzd a přitažení bezpečnostních pásů
- Sada nářadí a zvedák vozu
- Sklopné opěradlo sedadla spolujezdce
- Středová loketní opěrka vpředu
- Systém kontroly tlaku v pneumatikách
- Systém rozpoznání chodce
- Systém sledování únavy řidiče
- Tříbodové bezpečnostní pásy vnější zadní sedadla
- Tříbodové bezpečnostní pásy přední sedadla
- Varování nezapnutých bezpečnostních pásů akustické i grafické pro přední i zadní pásy
- Vnější zpětná zrcátka el. nastavitelná a vyhřívána
- Vnitřní zpětné zrcátko s automatickou clonou
- Volkswagen Connect
- Výstražný trojúhelník
- Výškově nastavitelná přední sedadla
- Zásuvka pod sedadlem spolujezdce

## Style navíc oproti výbavě Life

- 17" kola z lehkých slitin "Chesterfield" 6,5J x 17 pneumatiky 205/55 R17
- 2 USB konektory

## Style navíc oproti výbavě Life

- ACC - automatická regulace odstupe do 210 km/h s funkcí Front Assist - zkrácení brzdné dráhy a varování při nebezpečném snížení odstupe s omezovačem odstupe pro automatickou převodovku s funkcí Stop&Go
- Ambientní osvětlení interiéru
- App-Connect propojení chytrého telefonu s infozábavním systémem ve voze Apple CarPlay a Android Auto nejsou podporovány v ČR seznam telefonů aktuálně podporujících Mirrorlink je na Mirrorlink.com
- Audiosystém "Composition Media" 8" barevný dotykový displej 6 reproduktorů FM příjem 1 USB-A port Telefonní rozhraní
- Automatická klimatizace Climatronic 2zónová automatická regulace
- Černé velurové koberečky
- Front Assist systém sledování provozu funkce nouzového brzdění
- Interiérový dekor "Lizard" dekor přístrojové desky
- LED přední světlomety dálkové svícení
- LED zadní světla
- Mlhové světlomety se statickým přisvěcováním do zatáček
- Sound plus: 6 reproduktorů
- Stříbrné střešní ližiny
- Zadní parkovací kamera

## Příplatková výbava

Obj. kód	Výbava	Life	Style	Cena bez DPH	Cena v Kč vč. 21% DPH
<b>Bezpečnost a asistenční systémy</b>					
PF2	<b>ACC - automatická regulace odstupe do 210 km/h</b> s funkcí Front Assist - zkrácení brzdné dráhy a varování při nebezpečném snížení odstupe; s omezovačem odstupe; pro automatickou převodovku s funkcí Stop&Go	○	-	10 248	12 400
8G1	<b>Light Assist</b> automatické přepínání mezi dálkovým a potkávacím světlem dle provozu v protisměru	○	○	2 893	3 500
7X5	<b>Park Assist + Parkpilot</b> automatický parkovací asistent; umožňuje podélné a příčné parkování částečně bez zásahu řidiče; akustický parkovací systém Parkpilot; signalizace vzdálenosti dopředu i dozadu; vizuální signalizace zobrazená na displeji rádia či navigace	○	○	11 736	14 200
\$WI 7X5	<b>Park Assist + Parkpilot vks.</b> automatický parkovací asistent; umožňuje podélné a příčné parkování částečně bez zásahu řidiče; akustický parkovací systém Parkpilot; signalizace vzdálenosti dopředu i dozadu; vizuální signalizace zobrazená na displeji rádia či navigace; v kombinaci s R-Line pakety	○	○	2 727	3 300
7X2	<b>Parkovací systém ParkPilot</b> signalizace překážek vpředu i vzadu	○	○	9 008	10 900
KA1	<b>Zadní parkovací kamera</b>	○	-	5 207	6 300
<b>Dekorace interiéru a exteriéru</b>					
PAA	<b>Černý paket "Black"</b> 17" x 6,5J černá kola z lehkých slitin "Manila", broušená, s pneumatikami 205/55 R17; bezpečnostní šrouby kol; černé látkové čalounění interiéru "Diag", sportovní přední sedadla s bederními opěrkami; černý interiérový dekor "Transition"; černé kryty vnějších zpětných zrcátek; zatmavená boční a zadní okna	○	-	14 545	17 600
PAD	<b>Černý paket "Black"</b> 18" x 7J černá kola z lehkých slitin "Köln", broušená, s pneumatikami 215/45 R18; bezpečnostní šrouby kol; černé látkové čalounění interiéru "Diag", sportovní přední sedadla s bederními opěrkami; černý interiérový dekor "Transition"; černé kryty vnějších zpětných zrcátek; zatmavená boční a zadní okna	-	○	12 727	15 400
PAB	<b>Oranžový paket "Energetic"</b> 17" x 6,5J oranžová kola z lehkých slitin "Manila", broušená, s pneumatikami 205/55 R17; bezpečnostní šrouby kol; oranžové látkové čalounění interiéru "Diag", sportovní přední sedadla s bederními opěrkami; oranžový interiérový dekor "Transition"; oranžové kryty vnějších zpětných zrcátek; zatmavená boční a zadní okna	○	-	14 545	17 600
PAE	<b>Oranžový paket "Energetic"</b> 18" x 7J oranžová kola z lehkých slitin "Köln", broušená, s pneumatikami 215/45 R18; bezpečnostní šrouby kol; oranžové látkové čalounění interiéru "Diag", sportovní přední sedadla s bederními opěrkami; oranžový interiérový dekor "Transition"; oranžové kryty vnějších zpětných zrcátek; zatmavená boční a zadní okna	-	○	12 727	15 400
PAC	<b>Zelený paket "Garden"</b> 17" x 6,5J zelená kola z lehkých slitin "Manila", broušená, s pneumatikami 205/55 R17; bezpečnostní šrouby kol; zelené látkové čalounění interiéru "Diag", sportovní přední sedadla s bederními opěrkami; zelený interiérový dekor "Transition"; zelené kryty vnějších zpětných zrcátek; zatmavená boční a zadní okna	○	-	14 545	17 600

## Příplatková výbava

Obj. kód	Výbava	Life	Style	Cena bez DPH	Cena v Kč vč. 21% DPH
PAF	<b>Zelený paket "Garden"</b> 18" x 7J zelená kola z lehkých slitin "Köln", broušená, s pneumatikami 215/45 R18; bezpečnostní šrouby kol; zelené látkové čalounění interiéru "Diag", sportovní přední sedadla s bederními opěrkami; zelený interiérový dekor "Transition"; zelené kryty vnějších zpětných zrcátek; zatmavená boční a zadní okna	-	o	12 727	15 400
<b>Funkční výbava</b>					
9S0	<b>Active Info Display</b> 10,3" obrazovka; s barevným multifunkčním ukazatelem; volitelné Info profily (např. Spotřeba a délka dojezdu, navigace, efektivita atd.)	o	o	7 355	8 900
WD1	<b>Alarm</b> s integrovaným nezávislým zdrojem Back-up-Horn; ostraha interiéru; senzor naklonění vozu; s bezpečnostním prvkem SAFELOCK	o	o	5 537	6 700
PH3	<b>Automatická klimatizace Climatronic</b> 2zónová automatická regulace	o	-	6 860	8 300
4I3	<b>Bezklíčové odemykání Keyless Access</b> bezklíčové odemykání a startování	o	o	6 860	8 300
4F2	<b>Bezklíčové odemykání Keyless Access vks.</b> bezklíčové odemykání a startování; s bezpečnostním prvkem SAFELOCK; v kombinaci s alarmem	o	o	6 860	8 300
4KF	<b>Boční skla vzadu a zadní sklo zatmavené</b> 65% absorpce světla	o	o	3 554	4 300
QH1	<b>Hlasové ovládání</b>	o	o	4 215	5 100
1D2	<b>Tažné zařízení</b> odnímatelné	o	o	14 215	17 200
9I1	<b>Telefonní rozhraní "Comfort"</b> s indukčním nabíjením	o	o	8 595	10 400
6YD	<b>Vnější zpětná zrcátka el. sklopná</b> nastavitelná, vyhřívána; automatické sklopení zrcátka spolujezdce při zařazení zpátečky	o	o	3 140	3 800
<b>Kola / Pneumatiky</b>					
PJA	<b>16" kola z lehkých slitin "Rochester"</b> černé, broušené; 16" x 6J; pneumatiky 205/60 R16; s bezpečnostními šrouby	o	-	2 727	3 300
PJB	<b>17" kola z lehkých slitin "Bangalore"</b> stříbrné; 17" x 6,5J; pneumatiky 205/55 R17; s bezpečnostními šrouby	-	o	2 727	3 300
PJC	<b>17" kola z lehkých slitin "Manila"</b> černé, broušené; 17" x 6,5J; pneumatiky 205/55 R17; s bezpečnostními šrouby	o	-	8 926	10 800
PJ1	<b>17" kola z lehkých slitin "Sebring"</b> Volkswagen R; šedé; 17" x 6,5J; pneumatiky 205/55 R17; s bezpečnostními šrouby	-	o	4 711	5 700
		o	-	10 909	13 200

## Příplatková výbava

Obj. kód	Výbava	Life	Style	Cena bez DPH	Cena v Kč vč. 21% DPH
PJF	<b>18" kola z lehkých slitin "Funchal"</b> stříbrné Glam; 18" x 7J; pneumatiky 215/45 R18; s bezpečnostními šrouby	-	○	8 926	10 800
PJN	<b>18" kola z lehkých slitin "Funchal"</b> stříbrné Adamantium; 18" x 7J; pneumatiky 215/45 R18; s bezpečnostními šrouby	-	○	8 926	10 800
PJG	<b>18" kola z lehkých slitin "Köln"</b> černé, broušené; 18" x 7J; pneumatiky 215/45 R18; s bezpečnostními šrouby	-	○	8 926	10 800
PJ2	<b>18" kola z lehkých slitin "Nevada"</b> Volkswagen R; černé, broušené; 18" x 7J; pneumatiky 215/45 R18; s bezpečnostními šrouby	-	○	10 909	13 200
HV8	<b>Celoroční pneumatiky 205/55 R17</b>	-	○	3 306	4 000
Q42	<b>Celoroční pneumatiky 205/60 R16</b>	○	-	3 306	4 000
<b>Podvozky</b>					
PDE	<b>Volba režimu jízdy</b> volba režimu eco, normal, sport, individual	○	○	2 479	3 000
<b>Rádia a multimédia</b>					
UQ5	<b>2 USB konektory</b>	○	-	0	0
9WT	<b>App-Connect propojení chytrého telefonu s infozábavním systémem ve voze</b> Apple CarPlay a Android Auto nejsou podporovány v ČR; seznam telefonů aktuálně podporujících Mirrorlink je na Mirrorlink.com	○	-	4 215	5 100
9WX	<b>App-Connect + Volkswagen Media Control propojení chytrého telefonu s infozábavním systémem ve voze</b> Apple CarPlay a Android Auto nejsou podporovány v ČR; seznam telefonů aktuálně podporujících Mirrorlink je na Mirrorlink.com	-	○	0	0
		○	-	4 215	5 100
ZEA	<b>Audiosystém "Composition Media"</b> 8" barevný dotykový displej; 6 reproduktorů; FM příjem; 1 USB-A port; Telefonní rozhraní	○	-	8 099	9 800
YOW	<b>Car-Net "Guide &amp; Inform" 3 roky</b> funkčnost 3 roky	○	○	0	0
UQ8	<b>CD přehrávač</b>	○	-	2 397	2 900
PND	<b>Navigace pro "Composition Media"</b> Mapové podklady "Discover Media"; Funkce "Volkswagen Media Control"	○	○	10 413	12 600
9VG	<b>Soundsystem "beats®"</b> výkon 300 W; 6 reproduktorů; digitální 8-kanálový zesilovač; subwoofer; objem zavazadlového prostoru se zabudovaným subwooferem je 375 litrů	○	○	9 256	11 200



## Příplatková výbava

Obj. kód	Výbava	Life	Style	Cena bez DPH	Cena v Kč vč. 21% DPH
<b>R-Line pakety</b>					
WII	<b>Paket R-Line</b>	-	○ <sup>1</sup>	38 595	46 700
	Volkswagen R; Látkové čalounění R-Line; Hliníkové pedály; Multifunkční kožený volant R-Line (pro automatickou převodovku s pádly pro řazení převodových stupňů); Černé velurové koberečky; Kryty nástupních prahů; R-Line nárazníky; Parkovací systém ParkPilot (signalizace překážek vpředu i vzadu)	-	○ <sup>2</sup>	40 000	48 400
		○ <sup>3</sup>	-	53 967	65 300
		○ <sup>4</sup>	-	55 289	66 900
WIE	<b>Paket R-Line Exteriér</b>	-	○	26 364	31 900
	Volkswagen R; R-Line nárazníky; Parkovací systém ParkPilot (signalizace překážek vpředu i vzadu)	○	-	29 835	36 100
<b>Sedadla</b>					
7P4	<b>Bederní opěrky vpředu</b>	○	○	2 231	2 700
<b>Světla</b>					
WLL	<b>LED přední světlomety vč. mlhových</b> dálkové svícení; mlhové světlomety; dynamické přisvětlování do zatáček	○	-	21 570	26 100
\$WI WLL	<b>LED přední světlomety vč. mlhových vks.</b> dálkové svícení; mlhové světlomety; dynamické přisvětlování do zatáček; v kombinaci s R-Line pakety	○	-	18 099	21 900
8WH	<b>Mlhové světlomety</b> se statickým přisvětlováním do zatáček	○	-	3 554	4 300
<b>Prodloužená záruka</b>					
EA2	<b>Prodloužená záruka 3 roky/60.000 km</b>	○	○	1 322	1 600
EA3	<b>Prodloužená záruka 3 roky/90.000 km</b>	○	○	1 736	2 100
EA6	<b>Prodloužená záruka 4 roky/120.000 km</b>	○	○	3 554	4 300
EA5	<b>Prodloužená záruka 4 roky/80.000 km</b>	○	○	2 645	3 200
EA8	<b>Prodloužená záruka 5 let/100.000 km</b>	○	○	4 463	5 400
EA9	<b>Prodloužená záruka 5 let/150.000 km</b>	○	○	5 950	7 200
<b>Vnitřní výbava</b>					
OTD	<b>Černé velurové koberečky</b>	○	-	1 983	2 400
9JD	<b>Kuřácké provedení</b> popelník vpředu a vzadu; zapalovač vpředu	○	○	579	700
WW1	<b>Zimní paket</b> vyhřívání předních sedadel; ukazatel úrovně kapaliny ostřikovačů; vyhřívání trysky ostřikovačů	○	○	6 116	7 400

1 Platí pouze pro motorizace C114KX03

2 Platí pouze pro motorizace C114KZ03

3 Neplatí pro motorizace C113KZ03

4 Platí pouze pro motorizace C113KZ03

## Příplatková výbava

Obj. kód	Výbava	Life	Style	Cena bez DPH	Cena v Kč vč. 21% DPH
<b>Příslušenství</b>					
\$\$I	<b>Boční nástupní prahy</b> provedení eloxovaný hliník s protiskluzovými prvky a černými plastovými koncovkami; nosnost: 200 kg; objednáací kód: 2GM071691	○	○	14 777	17 880
\$\$H	<b>Černé pryžové koberce Premium 4 ks</b> s nápisem T-Cross; objednáací kód: 2GM061500 82V	○	○	1 555	1 882
\$\$B	<b>Nosič jízdního kola</b> montáž na střešní nosič; s nápisem Volkswagen; objednáací kód: 000071128F	○	○	2 971	3 595
\$\$D	<b>Nosič jízdních kol Compact II pro 2 kola</b> montáž na tažné zařízení; sklopný, skládací, s ochrannou taškou; objednáací kód: 3C0071105B	○	○	12 469	15 088
\$\$E	<b>Nosič jízdních kol Compact II pro 3 kola</b> montáž na tažné zařízení; sklopný, skládací, s ochrannou taškou; objednáací kód: 3C0071105C	○	○	14 908	18 039
\$\$J	<b>Ochranná fólie nákladové hrany</b> fólie na nákladovou hranu zadního nárazníku; transparentní; objednáací kód: 2GM061197	○	○	1 109	1 342
\$\$K	<b>Ochranná lišta nákladové hrany</b> lišta na nákladovou hranu zadního nárazníku; vzhled ušlechtilá ocel; objednáací kód: 2GM061195	○	○	2 344	2 837
\$\$F	<b>Plastová vana do zavazadlového prostoru</b> pro vozidla s variabilní podlahou; instalace v horní poloze; objednáací kód: 2GM061161	○	○	1 198	1 450
\$\$G	<b>Plastová vana do zavazadlového prostoru</b> pro vozy se základní ložnou plochou; objednáací kód: 2GM061161A	○	○	1 198	1 450
\$\$A	<b>Příčníky Thule</b> s T-drážkou; nosnost: max. 70 kg; objednáací kód: 2GA071151A	○	○	4 909	5 939
\$\$C	<b>Střešní box na lyže a zavazadla</b> lesklý černý; s nápisem Volkswagen; otevírání z obou stran; inovativní uchycení do T-drážky; objem: 460 l; rozměry: 230 x 40 x 75 cm; objednáací kód: 000071200AE	○	○	12 487	15 109



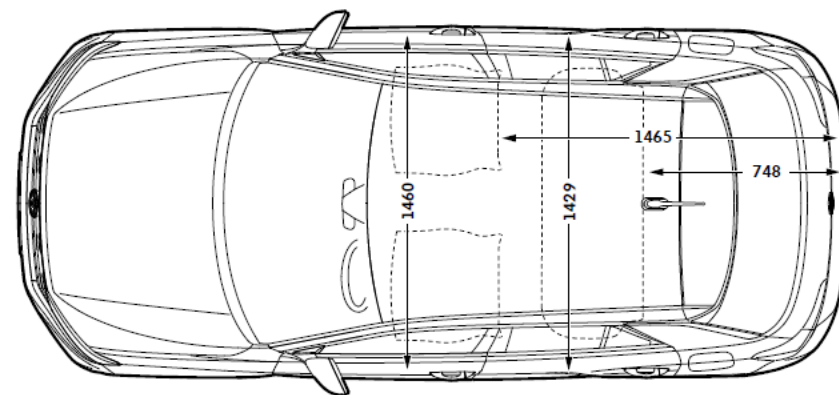
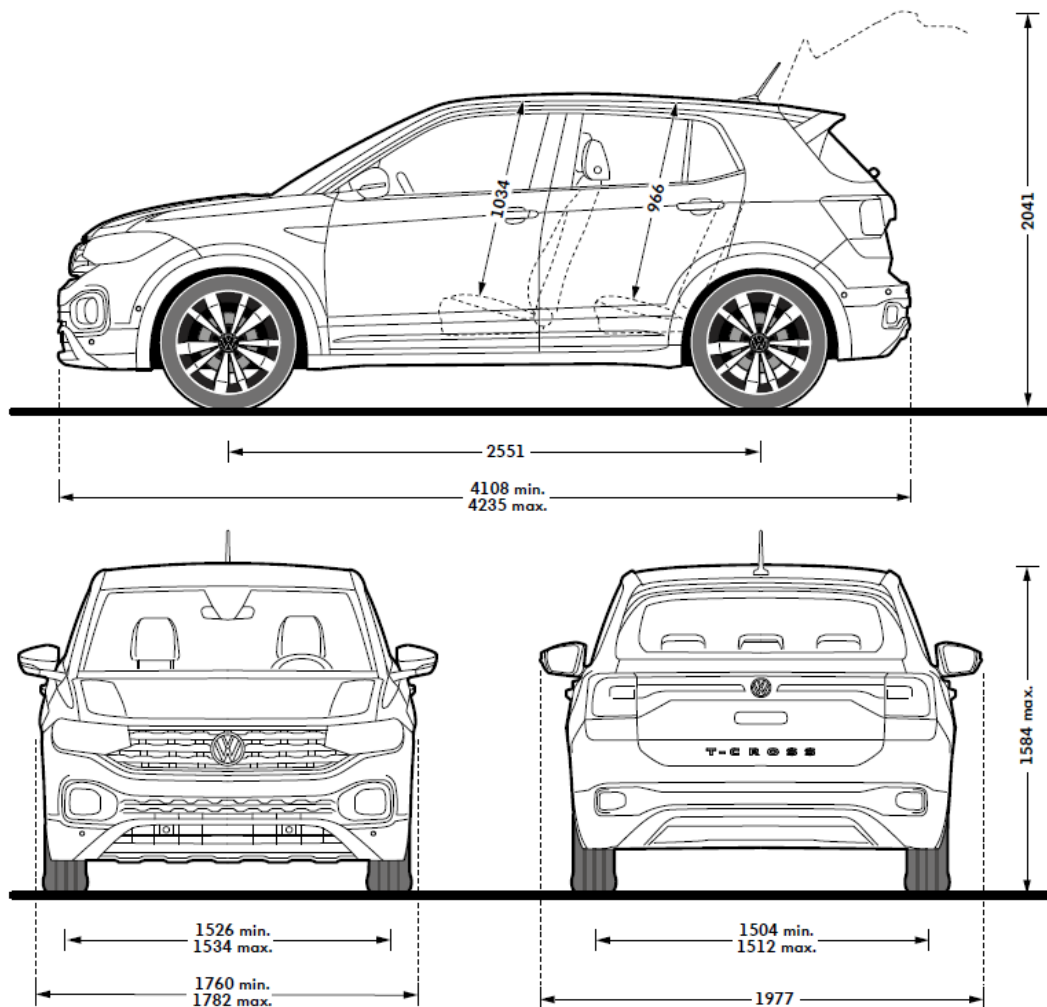
## Technická data

	1,0 TSI	1,0 TSI	1,0 TSI
Zdvihový objem (ccm)	999	999	999
Výkon (kW)	70	85	85
Výkon (k)	95	115	115
Převodovka	Manuální 5 st.	Manuální 6 st.	Automatická 7 st.
Pohon	Přední pohon	Přední pohon	Přední pohon
Max. rychlost	180	193	193
Palivo	Benzín	Benzín	Benzín
Komb. spotřeba	5	5.1	4.9
Spotřeba ve městě	5.9	5.7	5.6
Spotřeba mimo město	4.5	4.6	4.5
Délka	4108	4108	4108
Šířka	1760	1760	1760
Výška	1559	1559	1559
Rozvor	2551	2551	2551
Celková přípustná hmotnost	1720	1730	1750
Celková přípustná hmotnost nebržděného přívěsu	620	620	630

Uvedené hodnoty jsou získávány předepsaným způsobem měření. Údaje se nevztahují na konkrétní vozidlo a nejsou součástí nabídky, ale slouží pouze pro účely srovnání jednotlivých typů vozidel. Spotřeba paliva a emise CO<sub>2</sub> konkrétního vozidla závisí nejen na hospodárném využití paliva, ale jsou ovlivněny také způsobem jízdy a dalšími netechnickými faktory (např. okolními podmínkami). Dodatečná výbava a příslušenství (nástavby, pneumatiky atd.) mohou mít za následek změnu jízdních parametrů, např. hmotnosti, valivého odporu či aerodynamických vlastností, a mohou tak kromě počasí a podmínek v dopravě rovněž ovlivnit spotřebu paliva a výkon. Hodnoty spotřeby paliva a emisí CO<sub>2</sub> platí v určitém intervalu a mohou se lišit v závislosti na zvoleném rozměru pneumatik a použití prvků výbavy na přání. Podle pokynů směrnice ES 1999/94, v platném znění, je návod na měření spotřeby paliva, emisí CO<sub>2</sub> a energetické spotřeby, který obsahuje údaje pro všechny nové modely osobních automobilů, zdarma k dostání na všech prodejních místech v rámci celé Evropské unie.

# Rozměry

## T-Cross



Velikost zavazadlového prostoru,  
nesklopená zadní sedadla, l  
455

Velikost zavazadlového prostoru,  
sklopená zadní sedadla, l  
1.281

Poloměr otáčení, m  
cca. 10,6