

Ceník,  
technická data a rozměry modelu



Volkswagen

# Passat Variant



# Ceník

Linie	Zdvihový objem (l)	Převodovka	Výkon kW (k)	Obj. kód	Cena v Kč vč. 21% DPH
<b>Comfortlin</b>	1,4 TSI BMT	Manuální 6 st.	92/125	3G53BX19	704 900
	1,4 TSI ACT	Manuální 6 st.	110/150	3G53EX19	749 900
	1,8 TSI BMT	Manuální 6 st.	132/180	3G53JX19	781 900
	1,8 TSI BMT	Aut. DSG7	132/180	3G53JZ19	849 900
	1,6 TDI BM	Manuální 6 st.	88/120	3G532X19	754 900
	2,0 TDI BMT 4MOTION	Manuální 6 st.	110/150	3G535U19	861 900
	2,0 TDI BMT	Manuální 6 st.	110/150	3G535X19	796 900
	2,0 TDI BMT	Aut. DSG6	110/150	3G535Z19	864 900
	2,0 TDI BMT	Manuální 6 st.	140/190	3G538X19	852 900
	2,0 TDI BMT	Aut. DSG7	140/190	3G538Z19	920 900
<b>Highline</b>	1,8 TSI BMT	Aut. DSG7	132/180	3G54JZ19	892 900
	2,0 TSI BMT	Aut. DSG6	162/220	3G54MY19	948 900
	2,0 TSI BMT 4MOTION	Aut. DSG6	206/280	3G54PR19	1 117 900
	2,0 TDI BMT 4MOTION	Manuální 6 st.	110/150	3G545U19	904 900
	2,0 TDI BMT	Manuální 6 st.	110/150	3G545X19	839 900
	2,0 TDI BMT	Aut. DSG7	110/150	3G545Z19	907 900
	2,0 TDI BMT	Manuální 6 st.	140/190	3G548X19	895 900
	2,0 TDI BMT 4MOTION	Aut. DSG7	140/190	3G548T19	1 028 900
	2,0 TDI BMT	Aut. DSG7	140/190	3G548Z19	963 900
	2,0 BITDI 4MOTION	Aut. DSG7	176/240	3G549T19	1 114 900

DSG - 6stupňová nebo 7stupňová automatická převodovka s dvojitou spojkou s možností manuálního řazení.

4Motion - pohon všech kol. BMT - motor se sníženou spotřebou. \*Spotřeba v kg/100 km. Ceny všech modelů jsou v Kč včetně 21% DPH.

ACT - Active Cylinder Control (Aktivní vypínání válců)

Veškeré údaje obsažené v tomto ceníku mají pouze informativní charakter. Od data předání do tisku nebo uveřejnění na internetu mohlo dojít k úpravám.

Fotografie mohou zobrazovat i příslušenství nebo zvláštní výbavu, která není součástí dané zvolené specifikace vozidla. Pro aktuální informace o cenách, výbavě, akčních modelech či možnosti kombinací jednotlivých mimořádných výbav se obraťte na naše autorizované prodejce, jejichž seznam naleznete na našich stránkách [www.volkswagen.cz](http://www.volkswagen.cz).

Volkswagen si vyhrazuje právo uskutečňovat v průběhu výroby změny proti provedením zde uvedeným.

# Sériová výbava

## Comfortline

- 16" kola z lehkých slitin "Sepang" 6,5 J x 16 pneumatiky 215/60 R 16
- 2 držáky nápojí vpředu
- ACC - automatická regulace odstupů od vpředu jedoucího vozu do 210 km/h s funkcí Front Assist - zkrácení brzdě dráhy a varování při nebezpečném snížení odstupů funkce zastavení vozu (pouze u vozu s DSG) funkce City - nouzové brzdění (do 30 km/h) tempomat
- Akustické a grafické upozornění nepřipnutých pásů vpředu, grafické upozornění nepřipnutých zadních pásů
- Akustický parkovací systém Parkpilot zvuková signalizace dopředu i dozadu zobrazení situace na displeji rádia
- Asistent rozjezdu do kopce
- Automatická klimatizace Climatronic automatická regulace nastavení teploty oddělené pro řidiče a spolujezdce klimatizovaná příhrádka spolujezdce senzor kvality vnějšího vzduchu s automatickým přepnutím na vnitřní cirkulaci 3zónová
- Bederní opěrky vpředu u řidiče el. nastavitelná
- Boční airbagy vpředu a vzadu - s hlavovými airbagy vpředu
- Centrální zamykání s bezpečnostní pojistkou a dálkovým ovládáním 2 dálkové klíče funkce "Press & Drive" v kombinaci bez alarmu
- Čalounění stropu v béžová St.Tropez
- Čelní airbag řidiče a spolujezdce - u spolujezdce s možností deaktivace - airbag kolenou na straně řidiče
- Dvě opěrky hlavy vpředu, tři vzadu zásuvné
- Elektromechanická parkovací brzda s funkcí Auto Hold asistent pro rozjezd do kopce
- Elektronický stabilizační systém ESP hydraulický brzdový asistent ABS, EDS, ASR, MSR
- Emise splňující EU6 normu
- Front Assist systém sledování prostoru před vozem funkce nouzového brzdění "City Brake"
- Halogenové světlomety směrové ukazatele pod jednotným sklem s denním svícením
- Chromované lišty bočních oken
- Isofix příprava pro upevnění dvou dětských sedaček na zadních vnějších sedadlech
- Kontrola poklesu tlaku vzduchu v pneu

## Comfortline

- Multifunkční 3ramenný volant v kůži hlavice řadicí páky v kůži
- Multifunkční 3ramenný volant v kůži k ovládání automatické převodovky, palubního počítače, rádia a telefonu hlavice řadicí páky v kůži
- Paket Světla a výhled funkce Coming Home a Leaving Home automatický spínač světlometů vnitřní zpětné zrcátko s automatickou clonou vnější zpětné zrcátko na straně řidiče s automatickou clonou dešťový senzor čtecí lampičky vpředu a vzadu
- Palubní literatura v českém jazyce
- Palubní počítač "Plus"
- Plnohodnotné ocelové rezervní kolo sada nářadí a zvedák vozu nefunkční varibilní podlaha
- Podlaha zavazadlového prostoru textilní
- Posilovač řízení
- Potahy sedadel látkové, design "Weave"
- Přední opěrky hlavy vpředu nastavitelné podélně a výškově integrovaná tlačítka pro odjištění
- Rádio "Composition Media" 8" barevný dotykový displej 8 reproduktorů FM příjem slot na SD kartu USB také pro připojení Apple Bluetooth handsfree Aux-in zdířka
- Sada nářadí a zvedák vozu
- Start-Stop systém rekuperace kinetické energie při brzdění u vozů s označením BMT
- Střešní podélné nosiče černé
- Systém sledování únavy řidiče
- Textilní koberečky vpředu a vzadu
- Travel & comfort system Základní modul pro držáky uchycení na vzpěry hlavových opěrek
- Vnější zpětná zrcátka elektricky nastavitelná a vyhřívaná zrcátko u řidiče asférické s automatickou clonou
- Vnější zpětné zrcátko na straně spolujezdce konvexní
- Vnější zpětné zrcátko na straně řidiče asférické
- Vnitřní zpětné zrcátko s automatickou clonou
- Výstražný trojuhelník

## Highline navíc oproti výbavě Comfortline

- 17" kola z lehkých slitin "London" 7 J x 17 pneumatiky 215/55 R 17
- Dekorace interiéru kartáčovaný hliník liště přístrojové desky a dveře s dekorací kartáčovaný hliník středová konzole klavírní lak
- Chromované orámování spínače světlometů a panelu pro ovládání vnějších zpětných zrcátek a oken
- Mlhové světlomety se statickým odbočovacím světlem
- Palubní počítač Premium s barevným multifunkčním ukazatelem
- Podélný střešní nosič stříbrný eloxovaný
- Potahy sedadel Alcantara/kůže středový pruh Alcantara
- Rezervní plnohodnotné kolo z lehkých slitin nefunkční variabilní podlaha
- Vyhřívané trysky ostřikovačů předního skla
- Zadní světlomety s LED technologií
- Zimní výbava 1 vyhřívané přední sedačky vyhřívané trysky ostřikovačů předního skla

## Příplatková výbava

Obj. kód	Příplatková výbava	Comfortline	Highline	Cena v Kč vč. 21% DPH
PJ6	<b>18" kola z lehkých slitin "Dartford"</b> šedé metallic 8 J x 18 samozacelující pneumatiky 235/45 R 18 bezpečnostní šrouby	-	o	19 000
		o	-	32 400
PJ7	<b>18" kola z lehkých slitin "Dartford"</b> lakování Sterling-stříbrná 8 J x 18 samozacelující pneumatiky 235/45 R 18 bezpečnostní šrouby	-	o	19 000
		o	-	32 400
PJE FC1	<b>18" kola z lehkých slitin "Marseille" Volkswagen Exclusive</b> vysoce leštěná černá 8 J x 18 samozacelující pneumatiky 235/45 R 18	-	o	18 300
		o	-	31 700
PJF FC1	<b>18" kola z lehkých slitin "Monterey"</b> šedá metallic 8 J x 18 samozacelující pneumatiky 235/45 R 18	-	o	18 300
		o	-	31 700
PJG FC1	<b>19" kola z lehkých slitin "Verona" Volkswagen Exclusive</b> 8 J x 19 pneumatiky 235/40 R 19 lakované stříbrná Sterling	-	o	29 700
9S8	<b>Active Info Display</b> 12,3" obrazovka s barevným multifunkčním ukazatelem volitelné Info profily (např. Spotřeba a délka dojezdu, navigace, efektivita atd.)	o	o	17 500
KA6	<b>Asistenční systém pro monitorování okolí</b> monitorování bezprostředního okolí kolem celého vozu "Area View" kamera v předním nárazníku, kamery ve vnějších zpětných zrcátkách a zpětná kamera "Rear Assist" monitoring okolí vozu a usnadnění jízdy nepřehledným terénem nabídka pohledu z ptačí perspektivy	o	o	21 100
4KF	<b>Boční skla vzadu a zadní sklo zatmavené</b> 65% absorpce světla	o	o	7 500
PKI	<b>Dvě dětské sedačky integrované v zadních vnějších sedadlech</b> vyklápitelné 3bodové automaticky se přitahujícími pásy	o	o	12 700
PXX	<b>Dynamic Light Assist</b> regulace dálkových světlometů umožňující trvalé použití dálkových světel bez oslňování vozu v protisměru částečné clonění pomocí maskovací funkce	o	o	11 200
PE3	<b>Easy Open bez alarmu</b> otevírání zavazadlového prostoru pohybem nohy pod zadním nárazníkem dveře zavazadlového prostoru s elektrickým otevíráním a zavíráním zakrytí zavazadlového prostoru, stahovatelné a odjímatelné s elektrickým odjištěním otevírání dveře zavazadlového prostoru s dálkovým odjištěním otevírání a zamykání "Keyless Access" včetně startování bez alarmu	o	o	20 100
PEX	<b>Easy Open s alarmem</b> otevírání zavazadlového prostoru pohybem nohy pod zadním nárazníkem dveře zavazadlového prostoru s elektrickým otevíráním a zavíráním zakrytí zavazadlového prostoru, stahovatelné a odjímatelné s elektrickým odjištěním otevírání dveře zavazadlového prostoru s dálkovým odjištěním otevírání a zamykání "Keyless Access" s alarmem	o	o	20 100
PER	<b>Elektrické otevírání a zavírání víka zavazadlového prostoru</b> dveře zavazadlového prostoru s elektrickým otevíráním a zavíráním zakrytí zavazadlového prostoru, stahovatelné a odjímatelné s elektrickým odjištěním otevírání	o	o	12 500
1Y3	<b>Elektronická uzávěrka diferenciálu XDS</b>	-	o <sup>1</sup>	5 100

1 Neplatí pro motorizace 3G549T19, 3G54MY19, 3G54PR19

## Příplatková výbava

Obj. kód	Příplatková výbava	Comfortline	Highline	Cena v Kč vč. 21% DPH
PH1	<b>Ergo komfortní sedadlo elektricky nastavitelné s masážní funkcí</b> masážní funkce na straně řidiče elektricky nastavitelné ve 14 směrech (podélně, na výšku, sklon sedáku a opěradla a bederní opěrka) sedadlo řidiče s pamětí vnější zpětná zrcátka el. sklopná s pamětí, u řidiče s aut. clonou Easy Entry funkce	o	o	29 700
PH1 \$Y8	<b>Ergo komfortní sedadlo elektricky nastavitelné s masážní funkcí vks.</b> masážní funkce na straně řidiče elektricky nastavitelné ve 14 směrech (podélně, na výšku, sklon sedáku a opěradla a bederní opěrka) sedadlo řidiče s pamětí vnější zpětná zrcátka el. sklopná s pamětí, u řidiče s aut. clonou Easy Entry funkce v kombinaci s "Akční paket R-line"	-	o	25 300
KS2	<b>Head-up-Display</b>	o	o	13 700
PSP	<b>Lane Assist</b> systém pro udržování vozu v jízdním pruhu varování před nechtěným opuštěním jízdního pruhu zásahem do řízení	o	o	14 200
PAX	<b>Lane Assist + Side Assist + Asistent vyparkování</b> systém pro udržování vozu v jízdním pruhu - varování před nechtěným opuštěním jízdního pruhu zásahem do řízení asistent pro změnu jízdního pruhu Side Assist Asistent vyparkování kontroluje okolí vedle a za Vaším vozem v nouzové situaci zasáhne do řízení pro minimalizaci škod	o	o	27 700
WLL	<b>LED světlomety</b> včetně LED denního svícení dálkové svícení	o	o <sup>2</sup>	25 400
2ZD	<b>Multifunkční 3ramenný volant v kůži</b> vyhřívaný k ovládání automatické převodovky, palubního počítače, rádia a telefonu hlavice řadicí páky v kůži	o <sup>3</sup>	o <sup>4</sup>	3 800
2ZW	<b>Multifunkční 3ramenný volant v kůži</b> vyhřívaný ovládání palubního počítače, rádia a telefonu hlavice řadicí páky v kůži	o <sup>5</sup>	o <sup>6</sup>	3 800
PND 7RE	<b>Navigace "Discover Media"</b> 8" barevný dotykový displej 8 reproduktorů FM příjem slot na SD kartu USB také pro připojení Apple Bluetooth handsfree Aux-in zdířka navigační data pro Evropu Car-Net "Guide & Inform" na 3 roky připojení mobilního zařízení Volkswagen Media Control	o	o	21 300
ZMF 77G	<b>Navigace "Discover Pro"</b> 9,2" barevný dotykový displej 8 reproduktorů FM příjem 2 sloty na SD karty USB hlasové ovládání Bluetooth handsfree Aux-in navigační data na interním disku App-Connect včetně "Volkswagen Media Control" Car-Net "Guide & Inform" na 3 roky připojení mobilního zařízení	o	o	54 700
8I2	<b>Opěrky bederní páteře vpředu</b> masážní funkce na straně řidiče	o	o	4 800
7X5	<b>Parkovací asistent Park Assist</b> umožňující zaparkování částečně bez zásahu řidiče Parkpilot se signalizací vzdálenosti od překážek směrem dopředu i dozadu	o	o	6 500
3S1	<b>Podélný střešní nosič stříbrný eloxovaný</b>	o	-	7 000

2 Neplatí pro motorizace 3G549T19, 3G54PR19

3 Platí pouze pro motorizace 3G53JZ19

4 Neplatí pro motorizace 3G545U19, 3G545X19, 3G548X19

5 Neplatí pro motorizace 3G535Z19, 3G538Z19, 3G53JZ19

6 Platí pouze pro motorizace 3G545U19, 3G545X19, 3G548X19

## Příplatková výbava

Obj. kód	Příplatková výbava	Comfortline	Highline	Cena v Kč vč. 21% DPH
WL1	<b>Potahy sedadel v kůži Vienna</b> Top-komfortní sedadla vyhřívaná přední sedadla loketní opěrka v kůži Vienna vyhřívaná trysky ostřikovačů předního skla	o	-	58 900
7W2	<b>PreCrash</b> proaktivní bezpečnostní systém v případě elektronického vyhodnocení rizika nehody dojde k automatickému dovření oken, příp. panoramatického okna, natlakování brzd a přitažení bezpečnostních pásů	o	o	3 800
EA6	<b>Prodloužená záruka 4 roky/120.000 km</b> podle toho, která situace nastane dříve	o	o	11 700
EA5	<b>Prodloužená záruka 4 roky/80.000 km</b> podle toho, která situace nastane dříve	o	o	8 800
PH4	<b>Přední sedadla elektricky nastavitelná ve 12 směrech s aktivní klimatizací</b> elektrické nastavení podélně, na výšku, sklonu sedáku a opěradla vč. bederní opěrky sedadlo řidiče s pamětí a masážní funkcí vnější zpětná zrcátka el. sklopná s pamětí, u řidiče s aut. clonou přední sedadla s aktivní klimatizací Easy Entry funkce	o	o	36 600
PH4 \$Y8	<b>Přední sedadla elektricky nastavitelná ve 12 směrech s aktivní klimatizací vks.</b> elektrické nastavení podélně, na výšku, sklonu sedáku a opěradla vč. bederní opěrky sedadlo řidiče s pamětí a masážní funkcí vnější zpětná zrcátka el. sklopná s pamětí, u řidiče s aut. clonou přední sedadla s aktivní klimatizací Easy Entry funkce v kombinaci s "Akční paket R-line"	-	o	32 200
7Y1	<b>Side Assist</b> asistent pro změnu jízdního pruhu asistent vyparkování	o	o	13 500
1M6	<b>Tažné zařízení výklopné s el. odjištěním</b>	o	o	24 200
9IM	<b>Telefoní rozhraní "Premium"</b> bluetooth připojení hlasové ovládání zdířka na vlastní SIM-kartu funkce rSAP WiFi-Hotspot	o	o	11 700
PTT	<b>Telefonní rozhraní "Comfort"</b> 2 USB připojení inkl. iPod/iPhone AUX-IN připojení	o	o	10 100
8A9	<b>Trailer Assist inkl. Park Assist</b> asistent pro parkování s přívěsem automatické zatáčení volantu	o	o	16 900
PS6	<b>Velké střešní panoramatické okno</b> elektricky posuvné a výklopné	o	o	30 000
6XI	<b>Vnější zpětná zrcátka el. sklopná</b> nastavitelná, vyhřívaná automatická clona automatické sklopení zrcátka spolujezdce při zařazení zpátečky	o	o	4 400
\$9A	<b>Volkswagen Service 5let nebo 60.000km</b> Service: kryje náklady spojené s prohlídkami vozidla dle předpisu výrobce. Jedná se zejména o servisní prohlídky (QI6 - prodloužený / proměnlivý interval) a servisní prohlídky vozidla QI4 pevný servisní interval (pouze pro CNG, elektromobily a hybridní motory), včetně výměny motorového oleje, výměny filtrů, případně zapalovacích svíček, dále pak doplnění motorového oleje mezi servisními intervaly a prodloužení záruky mobility. (aktuální informace žádejte u svého prodejce)	o	o	19 900

## Příplatková výbava

Obj. kód	Příplatková výbava	Comfortline	Highline	Cena v Kč vč. 21% DPH
\$9B	<b>Volkswagen Service 5let nebo 100.000km</b> Service: kryje náklady spojené s prohlídkami vozidla dle předpisu výrobce. Jedná se zejména o servisní prohlídky (QI6 - prodloužený / proměnlivý interval) a servisní prohlídky vozidla QI4 pevný servisní interval (pouze pro CNG, elektromobily a hybridní motory), včetně výměny motorového oleje, výměny filtrů, případně zapalovacích svíček, dále pak doplnění motorového oleje mezi servisními intervaly a prodloužení záruky mobility.	o	o	27 700
\$9C	<b>Volkswagen Service 5let nebo 150.000km</b> Service: kryje náklady spojené s prohlídkami vozidla dle předpisu výrobce. Jedná se zejména o servisní prohlídky (QI6 - prodloužený / proměnlivý interval) a servisní prohlídky vozidla QI4 pevný servisní interval (pouze pro CNG, elektromobily a hybridní motory), včetně výměny motorového oleje, výměny filtrů, případně zapalovacích svíček, dále pak doplnění motorového oleje mezi servisními intervaly a prodloužení záruky mobility.	o	o	45 700
\$9M	<b>Volkswagen Service Plus 5let nebo 60.000km</b> Service plus: kryje náklady spojené s prohlídkami vozidla dle předpisu výrobce + běžné opotřebení vybraných částí vozidla. Zahrnuje servisní práce ve stejném rozsahu jako varianta Service a dále úkony vedoucí k zajištění provozuschopnosti vozidla s výjimkou vyloučených servisních úkonů. Jedná se o servisní práce na následujících částech vozidla: Výměna stírátek Spojka (běžné opotřebení spojky) Brzdové destičky a brzdové kotouče Výměna rozvodového řemenu Výměna baterie Odpružení a tlumení Výfukový a palivový systém Poloosy Řemeny Systém chlazení Drobný pomocný materiál(aktuální informace žádejte u svého prodejce)	o	o	33 100
\$9N	<b>Volkswagen Service Plus 5let nebo 100.000km</b> Service plus: kryje náklady spojené s prohlídkami vozidla dle předpisu výrobce + běžné opotřebení vybraných částí vozidla. Zahrnuje servisní práce ve stejném rozsahu jako varianta Service a dále úkony vedoucí k zajištění provozuschopnosti vozidla s výjimkou vyloučených servisních úkonů. Jedná se o servisní práce na následujících částech vozidla: Výměna stírátek Spojka (běžné opotřebení spojky) Brzdové destičky a brzdové kotouče Výměna rozvodového řemenu Výměna baterie Odpružení a tlumení Výfukový a palivový systém Poloosy Řemeny Systém chlazení Drobný pomocný materiál(aktuální informace žádejte u svého prodejce)	o	o	54 001
\$9O	<b>Volkswagen Service Plus 5let nebo 150.000km</b> Service plus: kryje náklady spojené s prohlídkami vozidla dle předpisu výrobce + běžné opotřebení vybraných částí vozidla. Zahrnuje servisní práce ve stejném rozsahu jako varianta Service a dále úkony vedoucí k zajištění provozuschopnosti vozidla s výjimkou vyloučených servisních úkonů. Jedná se o servisní práce na následujících částech vozidla: Výměna stírátek Spojka (běžné opotřebení spojky) Brzdové destičky a brzdové kotouče Výměna rozvodového řemenu Výměna baterie Odpružení a tlumení Výfukový a palivový systém Poloosy Řemeny Systém chlazení Drobný pomocný materiál(aktuální informace žádejte u svého prodejce)	o	o	93 700
PGW	<b>Vyhřívané čelní sklo reflektující infračervené záření</b> vyhřívané pomocí fólie	o	o	9 100
KA2	<b>Zpětná kamera</b>	o	o	10 100

## Technická data

	1,4 TSI BMT	1,4 TSI ACT	1,8 TSI BMT	1,8 TSI BMT	2,0 TSI BMT	2,0 TSI BMT 4MOTION
Pohon	Přední pohon	Přední pohon	Přední pohon	Přední pohon	Přední pohon	Pohon všech kol
Převodovka	Manuální 6 st.	Manuální 6 st.	Aut. DSG7	Manuální 6 st.	Aut. DSG6	Aut. DSG6
Výkon (kW)	92	110	132	132	162	206
Výkon (k)	125	150	180	180	220	280
Max. rychlost	206	218	230	230	244	250
Palivo	Benzín	Benzín	Benzín	Benzín	Benzín	Benzín
Komb. spotřeba	5.4	5.1	5.8	6	6.4	7.3
Spotřeba ve městě	6.9	6.2	7.1	7.6	8	9.1
Spotřeba mimo město	4.5	4.5	5	5.1	5.5	6.3
Emise CO2	126	119	130	136	149	168
Emisní norma	EU6	EU6	EU6	EU6	EU6	EU6
Délka	4767	4767	4767	4767	4767	4767
Šířka	1832	1832	1832	1832	1832	1832
Výška	1462	1462	1462	1462	1462	1462
Rozvor	2786	2786	2786	2786	2786	2786
Celková hmotnost	2000	2010	2090	2080	2130	2250
Celková přípustná hmotnost	2000	2010	2090	2080	2130	2250
Celková přípustná hmotnost nebrzděného přívěsu	690	710	750	750	750	750

Uvedené hodnoty jsou získávány předepsaným způsobem měření. Údaje se nevztahují na konkrétní vozidlo a nejsou součástí nabídky, ale slouží pouze pro účely srovnání jednotlivých typů vozidel. Spotřeba paliva a emise CO<sub>2</sub> konkrétního vozidla závisí nejen na hospodárném využití paliva, ale jsou ovlivněny také způsobem jízdy a dalšími netechnickými faktory (např. okolními podmínkami). Dodatečná výbava a příslušenství (nástavby, pneumatiky atd.) mohou mít za následek změnu jízdních parametrů, např. hmotnosti, valivého odporu či aerodynamických vlastností, a mohou tak kromě počasí a podmínek v dopravě rovněž ovlivnit spotřebu paliva a výkon. Hodnoty spotřeby paliva a emisí CO<sub>2</sub> platí v určitém intervalu a mohou se lišit v závislosti na zvoleném rozměru pneumatik a použití prvků výbavy na přání. Podle pokynů směrnice ES 1999/94, v platném znění, je návod na měření spotřeby paliva, emisí CO<sub>2</sub> a energetické spotřeby, který obsahuje údaje pro všechny nové modely osobních automobilů, zdarma k dostání na všech prodejních místech v rámci celé Evropské unie.



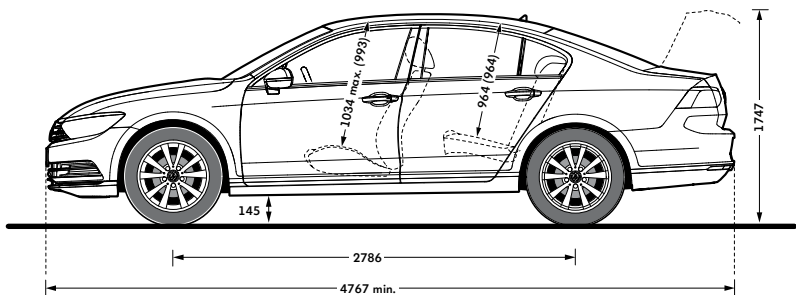
## Technická data

	1,6 TDI BM	2,0 TDI BMT 4MOTION	2,0 TDI BMT	2,0 TDI BMT	2,0 TDI BMT	2,0 TDI BMT	2,0 TDI BMT	2,0 TDI BMT 4MOTION	2,0 BiTDI 4MOTION
Pohon	Přední pohon	Pohon všech kol	Přední pohon	Přední pohon	Přední pohon	Přední pohon	Přední pohon	Pohon všech kol	Pohon všech kol
Převodovka	Manuální 6 st.	Manuální 6 st.	Aut. DSG6	Aut. DSG7	Manuální 6 st.	Manuální 6 st.	Aut. DSG7	Aut. DSG7	Aut. DSG7
Výkon (kW)	88	110	110	110	110	140	140	140	176
Výkon (k)	120	150	150	150	150	190	190	190	240
Max. rychlost	208	213	218	216	220/218	235	233	220	238
Palivo	Diesel	Diesel	Diesel	Diesel	Diesel	Diesel	Diesel	Diesel	Diesel
Komb. spotřeba	3.8	4.8/4.7	4.4	4.6	3.9/4.3	4.3	4.6	5.1	5.8
Spotřeba ve městě	4.4	5.8/5.7	5.4	5.4	4.8/5	5.1	5.4	6	6.9
Spotřeba mimo město	3.4	4.2/4.1	3.8	4.2	3.4/3.9	3.8	4.1	4.6	5.1
Emise CO2	96	126/123	115	121	102/112	110	119	135	152
Emisní norma	EU6	EU6	EU6	EU6	EU6	EU6	EU6	EU6	EU6
Délka	4767	4767	4767	4767	4767	4767	4767	4777	4767
Šířka	1832	1832	1832	1832	1832	1832	1832	1832	1832
Výška	1462	1462	1462	1462	1462	1462	1462	1506	1462
Rozvor	2786	2786	2786	2786	2786	2786	2786	2789	2786
Celková hmotnost	2070	2220	2150	2130	2130/2100	2180	2170	2300	2310
Celková přípustná hmotnost	2070	2220	2150	2130	2130/2100	2180	2170	2300	2310
Celková přípustná hmotnost nebržděného přívěsu	750	750	750	750	750	750	750	750	750

Uvedené hodnoty jsou získávány předepsaným způsobem měření. Údaje se nevztahují na konkrétní vozidlo a nejsou součástí nabídky, ale slouží pouze pro účely srovnání jednotlivých typů vozidel. Spotřeba paliva a emise CO<sub>2</sub> konkrétního vozidla závisí nejen na hospodárném využití paliva, ale jsou ovlivněny také způsobem jízdy a dalšími netechnickými faktory (např. okolními podmínkami). Dodatečná výbava a příslušenství (nástavby, pneumatiky atd.) mohou mít za následek změnu jízdních parametrů, např. hmotnosti, valivého odporu či aerodynamických vlastností, a mohou tak kromě počasí a podmínek v dopravě rovněž ovlivnit spotřebu paliva a výkon. Hodnoty spotřeby paliva a emisí CO<sub>2</sub> platí v určitém intervalu a mohou se lišit v závislosti na zvoleném rozměru pneumatik a použití prvků výbavy na přání. Podle pokynů směrnice ES 1999/94, v platném znění, je návod na měření spotřeby paliva, emisí CO<sub>2</sub> a energetické spotřeby, který obsahuje údaje pro všechny nové modely osobních automobilů, zdarma k dostání na všech prodejních místech v rámci celé Evropské unie.

# Rozměry

## Passat



### Velikost zavazadlového prostoru, l

586 - 1.152

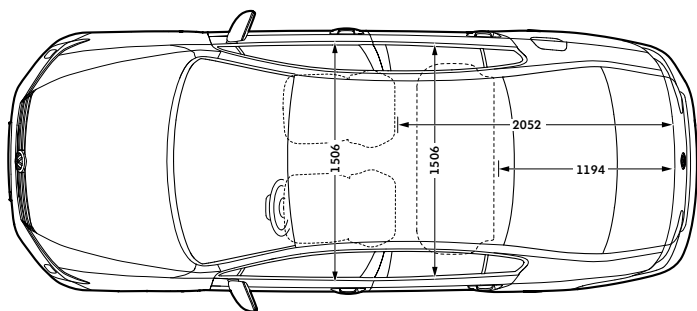
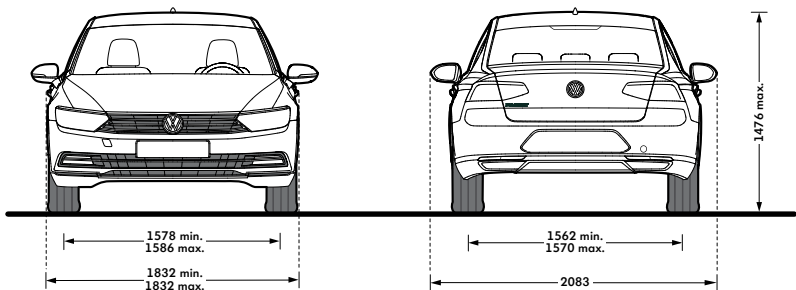
### Velikost palivové nádrže

#### Benzin/Diesel, l

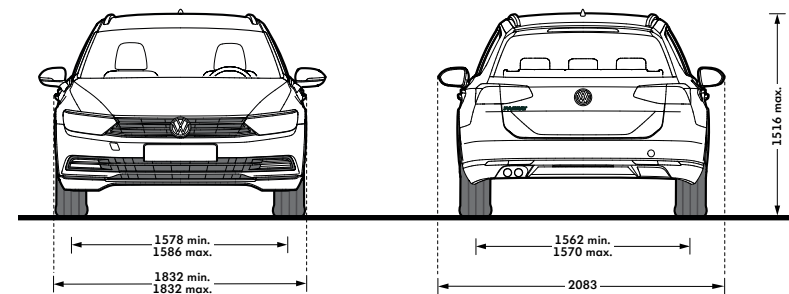
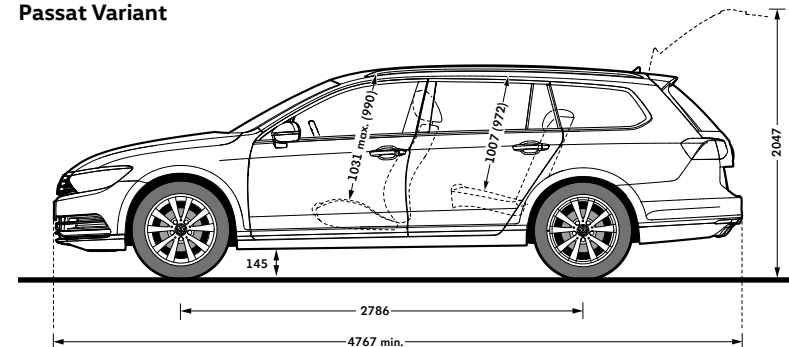
cca. 66 (cca. 59 pro 92 kW TSI ,  
110 kW TSI a 88 kW TDI)

### Poloměr otáčení, m

cca. 11,7



## Passat Variant



### Velikost zavazadlového prostoru, l

650 - 1.780

### Velikost palivové nádrže

#### Benzin/Diesel, l

cca. 66 (cca. 59 pro 92 kW TSI ,  
110 kW TSI a 88 kW TDI)

### Poloměr otáčení, m

cca. 11,7

