

Ceník,
technická data a rozměry modelu



Volkswagen

Passat



Ceník

Linie	Zdvihový objem (l)	Převodovka	Výkon kW (k)	Obj. kód	Cena v Kč vč. 21% DPH
Comfortlin	1,4 TSI BMT	Manuální 6 st.	92/125	3G23BX19	679 900
	1,4 TSI ACT	Manuální 6 st.	110/150	3G23EX19	724 900
	1,8 TSI BMT	Manuální 6 st.	132/180	3G23JX19	756 900
	1,8 TSI BMT	Aut. DSG7	132/180	3G23JZ19	824 900
	1,6 TDI BM	Manuální 6 st.	88/120	3G232X19	729 900
	2,0 TDI BMT 4MOTION	Manuální 6 st.	110/150	3G235U19	836 900
	2,0 TDI BMT	Manuální 6 st.	110/150	3G235X19	771 900
	2,0 TDI BMT	Aut. DSG7	110/150	3G235Z19	839 900
	2,0 TDI BMT	Manuální 6 st.	140/190	3G238X19	827 900
	2,0 TDI BMT	Aut. DSG7	140/190	3G238Z19	895 900
Highline	1,8 TSI BMT	Aut. DSG7	132/180	3G24JZ19	864 900
	2,0 TSI BMT 4MOTION	Aut. DSG6	206/280	3G24PR19	1 089 900
	2,0 TDI BMT 4MOTION	Manuální 6 st.	110/150	3G245U19	876 900
	2,0 TDI BMT	Manuální 6 st.	110/150	3G245X19	811 900
	2,0 TDI BMT	Aut. DSG7	110/150	3G245Z19	879 900
	2,0 TDI BMT	Manuální 6 st.	140/190	3G248X19	867 900
	2,0 TDI BMT 4MOTION	Aut. DSG7	140/190	3G248T19	1 000 900
	2,0 TDI BMT	Aut. DSG7	140/190	3G248Z19	935 900
	2,0 BiTDI 4MOTION	Aut. DSG7	176/240	3G249T19	1 086 900

DSG - 6stupňová nebo 7stupňová automatická převodovka s dvojitou spojkou s možností manuálního řazení.

4Motion - pohon všech kol. BMT - motor se sníženou spotřebou. *Spotřeba v kg/100 km. Ceny všech modelů jsou v Kč včetně 21% DPH.

ACT - Active Cylinder Control (Aktivní vypínání válců)

Veškeré údaje obsažené v tomto ceníku mají pouze informativní charakter. Od data předání do tisku nebo uveřejnění na internetu mohlo dojít k úpravám.

Fotografie mohou zobrazovat i příslušenství nebo zvláštní výbavu, která není součástí dané zvolené specifikace vozidla. Pro aktuální informace o cenách, výbavě, akčních modelech či možnosti kombinací jednotlivých mimořádných výbav se obraťte na naše autorizované prodejce, jejichž seznam naleznete na našich stránkách www.volkswagen.cz.

Volkswagen si vyhrazuje právo uskutečňovat v průběhu výroby změny proti provedením zde uvedeným.

Sériová výbava

Comfortline

- 16" kola z lehkých slitin "Sepang" 6,5 J x 16 pneumatiky 215/60 R 16
- 2 držáky nápojů vpředu
- 2x LED osvětlení na čtení vpředu a vzadu
- ACC - automatická regulace odstavu od vpředu jedoucího vozu do 210 km/h s funkcí Front Assist - zkrácení brzdě dráhy a varování při nebezpečném snížení odstavu funkce zastavení vozu (pouze u vozu s DSG) funkce City - nouzové brzdění (do 30 km/h) tempomat
- Akustické a grafické upozornění nepřipnutých pásů vpředu, grafické upozornění nepřipnutých zadních pásů
- Akustický parkovací systém Parkpilot zvuková signalizace dopředu i dozadu zobrazení situace na displeji rádia
- Asistent rozjezdu do kopce
- Automatická klimatizace Climatronic automatická regulace nastavení teploty oddělené pro řidiče a spolujezdce klimatizovaná příhrádka spolujezdce senzor kvality vnějšího vzduchu s automatickým přepnutím na vnitřní cirkulaci 3zónová
- Automatický spínač světlometů Coming/Leaving home dešťový senzor
- Bederní opěrky vpředu u řidiče el. nastavitelná
- Boční airbagy vpředu a vzadu - s hlavovými airbagy vpředu
- Boční airbagy vzadu včetně předepínačů bezpečnostních pásů pro vnější zadní sedadla
- Centrální zamykání s bezpečnostní pojistkou a dálkovým ovládním 2 dálkové klíče funkce "Press & Drive" v kombinaci bez alarmu
- Čalounění stropu v béžová St.Tropez
- Čelní airbag řidiče a spolujezdce - u spolujezdce s možností deaktivace - airbag kolenou na straně řidiče
- Dekorace interiéru "Silver Diamond" přístrojová deska středová konzole a vykládání dveří
- Dekorace středové konzole "Silver Flake"
- Dvě opěrky hlavy vpředu, tři vzadu zásuvné
- Elektromechanická parkovací brzda s funkcí Auto Hold asistent pro rozjezd do kopce
- Elektronický imobilizér
- Elektronický stabilizační systém ESP hydraulický brzdový asistent ABS, EDS, ASR, MSR

Comfortline

- Emise splňující EU6 normu
- Front Assist systém sledování prostoru před vozem funkce nouzového brzdění "City Brake"
- Halogenové světlomety směrové ukazatele pod jednotným sklem s denním svícením
- Chromované lišty bočních oken
- Isofix příprava pro upevnění dvou dětských sedaček na zadních vnějších sedadlech
- Kontrola poklesu tlaku vzduchu v pneu
- Loketní opěrka vpředu s odkládacím prostorem a výdechy ventilace dozadu
- Multifunkční 3ramenný volant v kůži hlavice řadicí páky v kůži
- Multifunkční 3ramenný volant v kůži k ovládní automatické převodovky, palubního počítače, rádia a telefonu hlavice řadicí páky v kůži
- Paket Světla a výhled funkce Coming Home a Leaving Home automatický spínač světlometů vnitřní zpětné zrcátko s automatickou clonou vnější zpětné zrcátko na straně řidiče s automatickou clonou dešťový senzor čtecí lampičky vpředu a vzadu
- Palubní literatura v českém jazyce
- Palubní počítač "Plus"
- Plnohodnotné ocelové rezervní kolo sada nářadí a zvedák vozu nefunkční variabilní podlaha
- Podlaha zavazadlového prostoru textilní
- Posilovač řízení
- Potahy sedadel látkové, design "Weave"
- Přední kotoučové brzdy 16"
- Přední opěrky hlavy vpředu nastavitelné podélně a výškově integrovaná tlačítka pro odjištění
- Rádio "Composition Media" 8" barevný dotykový displej 8 reproduktorů FM příjem slot na SD kartu USB také pro připojení Apple Bluetooth handsfree Aux-in zdířka
- Sada nářadí a zvedák vozu
- Start-Stop systém rekuperace kinetické energie při brždění u vozů s označením BMT
- Systém sledování únavy řidiče
- Textilní koberečky vpředu a vzadu

Comfortline

- Travel & comfort system Základní modul pro držáky uchycení na vzpěry hlavových opěrek
- Vnější zpětné zrcátko elektricky nastavitelná a vyhřívána zrcátko u řidiče asférické s automatickou clonou
- Vnější zpětné zrcátko na straně spolujezdce konvexní
- Vnější zpětné zrcátko na straně řidiče asférické
- Vnitřní zpětné zrcátko s automatickou clonou
- Výstražný trojúhelník
- Zadní kotoučové brzdy 16"

Highline navíc oproti výbavě Comfortline

- 17" kola z lehkých slitin "London" 7 J x 17 pneumatiky 215/55 R 17
- Dekorace interiéru kartáčovaný hliník liště přístrojové desky a dveře s dekorací kartáčovaný hliník středová konzole klavírní lak
- Chromované orámování spínače světlometů a panelu pro ovládní vnějších zpětných zrcátek a oken
- Mlhové světlomety se statickým odbočovacím světlem
- Palubní počítač Premium s barevným multifunkčním ukazatelem
- Potahy sedadel Alcantara/kůže středový pruh Alcantara
- Rezervní plnohodnotné kolo z lehkých slitin nefunkční variabilní podlaha
- Vyhřívání trysky ostřikovačů předního skla
- Zadní světlomety s LED technologií
- Zimní výbava 1 vyhřívání přední sedačky vyhřívání trysky ostřikovačů předního skla

Příplatková výbava

Obj. kód	Příplatková výbava	Comfortline	Highline	Cena v Kč vč. 21% DPH
PJ6	18" kola z lehkých slitin "Dartford" šedé metallic 8 J x 18 samozacelující pneumatiky 235/45 R 18 bezpečnostní šrouby	-	o	19 000
		o	-	32 400
PJ7	18" kola z lehkých slitin "Dartford" lakování Sterling-stříbrná 8 J x 18 samozacelující pneumatiky 235/45 R 18 bezpečnostní šrouby	-	o	19 000
		o	-	32 400
PJE FC1	18" kola z lehkých slitin "Marseille" Volkswagen Exclusive vysoce leštěná černá 8 J x 18 samozacelující pneumatiky 235/45 R 18	-	o	18 300
		o	-	31 700
PJF FC1	18" kola z lehkých slitin "Monterey" šedá metallic 8 J x 18 samozacelující pneumatiky 235/45 R 18	-	o	18 300
		o	-	31 700
PJG FC1	19" kola z lehkých slitin "Verona" Volkswagen Exclusive 8 J x 19 pneumatiky 235/40 R 19 lakované stříbrná Sterling	-	o	29 700
9S8	Active Info Display 12,3" obrazovka s barevným multifunkčním ukazatelem volitelné Info profily (např. Spotřeba a délka dojezdu, navigace, efektivita atd.)	o	o	17 500
9WT	App-Connect propojení smartphone s infotainmentem vozu (rádio, navigace) CarPlay a Android Auto nejsou podporovány v ČR seznam telefonů aktuálně podporujících Mirrorlink 1.1 je na Mirrorlink.com	o	o	5 300
9WX	App-Connect + Volkswagen Media Control propojení smartphone s infotainmentem vozu (rádio, navigace) CarPlay a Android Auto nejsou podporovány v ČR seznam telefonů aktuálně podporujících Mirrorlink 1.1 je na Mirrorlink.com	o	o	7 300
KA6	Asistenční systém pro monitorování okolí monitorování bezprostředního okolí kolem celého vozu "Area View" kamera v předním nárazníku, kamery ve vnějších zpětných zrcátkách a zpětná kamera "Rear Assist" monitoring okolí vozu a usnadnění jízdy nepřehledným terénem nabídka pohledu z ptačí perspektivy	o	o	21 100
4KF	Boční skla vzadu a zadní sklo zatmavené 65% absorpce světla	o	o	7 500
PKI	Dvě dětské sedačky integrované v zadních vnějších sedadlech vyklopitelné 3bodové automaticky se přitahujícími pásy	o	o	12 700
PXX	Dynamic Light Assist regulace dálkových světlometů umožňující trvalé použití dálkových světel bez oslňování vozu v protisměru částečné clonění pomocí maskovací funkce	o	o	11 200
PE1	Easy Open bez alarmu otevírání zavazadlového prostoru pohybem nohy pod zadním nárazníkem dveře zavazadlového prostoru s elektrickým otevíráním a zavíráním dveře zavazadlového prostoru s dálkovým odjištěním otevírání a zamykání "Keyless Access" včetně startování bez alarmu	o	o	20 100
4E7	Elektrické otevírání a zavírání víka zavazadlového prostoru dálkové odjištění víka	o	o	11 700

Příplatková výbava

Obj. kód	Příplatková výbava	Comfortline	Highline	Cena v Kč vč. 21% DPH
1Y3	Elektronická uzávěrka diferenciálu XDS	o	o ¹	5 100
PH1	Ergo komfortní sedadlo elektricky nastavitelné s masážní funkcí masážní funkce na straně řidiče elektricky nastavitelné ve 14 směrech (podélně, na výšku, sklon sedáku a opěradla a bederní opěrka) sedadlo řidiče s pamětí vnější zpětná zrcátka el. sklopná s pamětí, u řidiče s aut. clonou Easy Entry funkce	o	o	29 700
PH1 \$Y8	Ergo komfortní sedadlo elektricky nastavitelné s masážní funkcí vks. masážní funkce na straně řidiče elektricky nastavitelné ve 14 směrech (podélně, na výšku, sklon sedáku a opěradla a bederní opěrka) sedadlo řidiče s pamětí vnější zpětná zrcátka el. sklopná s pamětí, u řidiče s aut. clonou Easy Entry funkce v kombinaci s "Akční paket R-line"	–	o	25 300
KS2	Head-up-Display	o	o	13 700
PSP	Lane Assist systém pro udržování vozu v jízdním pruhu varování před nechtěným opuštěním jízdního pruhu zásahem do řízení	o	o	14 200
PAX	Lane Assist + Side Assist + Asistent vyparkování systém pro udržování vozu v jízdním pruhu - varování před nechtěným opuštěním jízdního pruhu zásahem do řízení asistent pro změnu jízdního pruhu Side Assist Asistent vyparkování kontroluje okolí vedle a za Vaším vozem v nouzové situaci zasáhne do řízení pro minimalizaci škod	o	o	27 700
WLL	LED světlomety včetně LED denního svícení dálkové svícení	o	o ¹	25 400
2ZD	Multifunkční 3ramenný volant v kůži vyhřívaný ovládání palubního počítače, rádia a telefonu hlavice řadicí páky v kůži	o ²	o ³	3 800
2ZW	Multifunkční 3ramenný volant v kůži vyhřívaný ovládání palubního počítače, rádia a telefonu hlavice řadicí páky v kůži	o ⁴	o ⁵	3 800
PND 7RE	Navigace "Discover Media" 8" barevný dotykový displej 8 reproduktorů FM příjem slot na SD kartu USB také pro připojení Apple Bluetooth handsfree Aux-in zdířka navigační data pro Evropu Car-Net "Guide & Inform" na 3 roky připojení mobilního zařízení Volkswagen Media Control	o	o	21 300
ZMF 77G	Navigace "Discover Pro" 9,2" barevný dotykový displej 8 reproduktorů FM příjem 2 sloty na SD karty USB hlasové ovládání Bluetooth handsfree Aux-in navigační data na interním disku App-Connect včetně "Volkswagen Media Control" Car-Net "Guide & Inform" na 3 roky připojení mobilního zařízení	o	o	54 700
812	Opěrky bederní páteře vpředu masážní funkce na straně řidiče	o	o	4 800
PA5	Paket Ambiente osvětlení prostoru pro nohy vpředu iluminační lišty na dekoru dveří 1 barva	o	o	5 900

1 Neplatí pro motorizace 3G249T19, 3G24PR19

2 Platí pouze pro motorizace 3G23JZ19

3 Neplatí pro motorizace 3G245U19, 3G245X19, 3G248X19

4 Neplatí pro motorizace 3G235Z19, 3G238Z19, 3G23JZ19

5 Platí pouze pro motorizace 3G245U19, 3G245X19, 3G248X19

Příplatková výbava

Obj. kód	Příplatková výbava	Comfortline	Highline	Cena v Kč vč. 21% DPH
PS4	Panoramatické okno elektricky posuvné a výklopné	o	o	30 000
7X5	Parkovací asistent Park Assist umožňující zaparkování částečně bez zásahu řidiče Parkpilot se signalizací vzdálenosti od překážek směrem dopředu i dozadu	o	o	6 500
WL7	Potahy sedadel v kůži Nappa Top-komfortní sedadla vyhřívaná přední sedadla loketní opěrka v kůži Nappa vyhřívané trysky ostřikovačů předního skla	-	o	16 700
WL1	Potahy sedadel v kůži Vienna Top-komfortní sedadla vyhřívaná přední sedadla loketní opěrka v kůži Vienna vyhřívané trysky ostřikovačů předního skla	o	-	58 900
7W2	PreCrash proaktivní bezpečnostní systém v případě elektronického vyhodnocení rizika nehody dojde k automatickému dovození oken, příp. panoramatického okna, natlakování brzd a přitažení bezpečnostních pásů	o	o	3 800
EA6	Prodloužená záruka 4 roky/120.000 km podle toho, která situace nastane dříve	o	o	11 700
EA5	Prodloužená záruka 4 roky/80.000 km podle toho, která situace nastane dříve	o	o	8 800
PH4	Přední sedadla elektricky nastavitelná ve 12 směrech s aktivní klimatizací elektrické nastavení podélně, na výšku, sklonu sedáku a opěradla vč. bederní opěrky sedadlo řidiče s pamětí a masážní funkcí vnější zpětná zrcátka el. sklopná s pamětí, u řidiče s aut. clonou přední sedadla s aktivní klimatizací Easy Entry funkce	o	o	36 600
PH4 \$Y8	Přední sedadla elektricky nastavitelná ve 12 směrech s aktivní klimatizací vks. elektrické nastavení podélně, na výšku, sklonu sedáku a opěradla vč. bederní opěrky sedadlo řidiče s pamětí a masážní funkcí vnější zpětná zrcátka el. sklopná s pamětí, u řidiče s aut. clonou přední sedadla s aktivní klimatizací Easy Entry funkce v kombinaci s "Akční paket R-line"	-	o	32 200
7Y1	Side Assist asistent pro změnu jízdního pruhu asistent vyparkování	o	o	13 500
1M6	Tažné zařízení výklopné s el. odjištěním	o	o	24 200
9IM	Telefoní rozhraní "Premium" bluetooth připojení hlasové ovládání zdiřka na vlastní SIM-kartu funkce rSAP WiFi-Hotspot	o	o	11 700
PTT	Telefonní rozhraní "Comfort" 2 USB připojení inkl. iPod/iPhone AUX-IN připojení	o	o	10 100
8A9	Trailer Assist inkl. Park Assist asistent pro parkování s přívěsem automatické zatáčení volantu	o	o	16 900
6X1	Vnější zpětná zrcátka el. sklopná nastavitelná, vyhřívaná automatická clona automatické sklopení zrcátka spolujezdce při zařazení zpátečky	o	o	4 400

Příplatková výbava

Obj. kód	Příplatková výbava	Comfortline	Highline	Cena v Kč vč. 21% DPH
\$9A	Volkswagen Service 5let nebo 60.000km Service: kryje náklady spojené s prohlídkami vozidla dle předpisu výrobce. Jedná se zejména o servisní prohlídky (QI6 - prodloužený / proměnlivý interval) a servisní prohlídky vozidla QI4 pevný servisní interval (pouze pro CNG, elektromobily a hybridní motory), včetně výměny motorového oleje, výměny filtrů, případně zapalovacích svíček, dále pak doplnění motorového oleje mezi servisními intervaly a prodloužení záruky mobility. (aktuální informace žádejte u svého prodejce)	o	o	19 900
\$9B	Volkswagen Service 5let nebo 100.000km Service: kryje náklady spojené s prohlídkami vozidla dle předpisu výrobce. Jedná se zejména o servisní prohlídky (QI6 - prodloužený / proměnlivý interval) a servisní prohlídky vozidla QI4 pevný servisní interval (pouze pro CNG, elektromobily a hybridní motory), včetně výměny motorového oleje, výměny filtrů, případně zapalovacích svíček, dále pak doplnění motorového oleje mezi servisními intervaly a prodloužení záruky mobility.	o	o	27 700
\$9C	Volkswagen Service 5let nebo 150.000km Service: kryje náklady spojené s prohlídkami vozidla dle předpisu výrobce. Jedná se zejména o servisní prohlídky (QI6 - prodloužený / proměnlivý interval) a servisní prohlídky vozidla QI4 pevný servisní interval (pouze pro CNG, elektromobily a hybridní motory), včetně výměny motorového oleje, výměny filtrů, případně zapalovacích svíček, dále pak doplnění motorového oleje mezi servisními intervaly a prodloužení záruky mobility.	o	o	45 700
\$9M	Volkswagen Service Plus 5let nebo 60.000km Service plus: kryje náklady spojené s prohlídkami vozidla dle předpisu výrobce + běžné opotřebení vybraných částí vozidla. Zahrnuje servisní práce ve stejném rozsahu jako varianta Service a dále úkony vedoucí k zajištění provozuschopnosti vozidla s výjimkou vyloučených servisních úkonů. Jedná se o servisní práce na následujících částech vozidla: Výměna stírátek Spojka (běžné opotřebení spojky) Brzdové destičky a brzdové kotouče Výměna rozvodového řemenu Výměna baterie Odpružení a tlumení Výfukový a palivový systém Poloosy Řemeny Systém chlazení Drobný pomocný materiál(aktuální informace žádejte u svého prodejce)	o	o	33 100
\$9N	Volkswagen Service Plus 5let nebo 100.000km Service plus: kryje náklady spojené s prohlídkami vozidla dle předpisu výrobce + běžné opotřebení vybraných částí vozidla. Zahrnuje servisní práce ve stejném rozsahu jako varianta Service a dále úkony vedoucí k zajištění provozuschopnosti vozidla s výjimkou vyloučených servisních úkonů. Jedná se o servisní práce na následujících částech vozidla: Výměna stírátek Spojka (běžné opotřebení spojky) Brzdové destičky a brzdové kotouče Výměna rozvodového řemenu Výměna baterie Odpružení a tlumení Výfukový a palivový systém Poloosy Řemeny Systém chlazení Drobný pomocný materiál(aktuální informace žádejte u svého prodejce)	o	o	54 001
\$9O	Volkswagen Service Plus 5let nebo 150.000km Service plus: kryje náklady spojené s prohlídkami vozidla dle předpisu výrobce + běžné opotřebení vybraných částí vozidla. Zahrnuje servisní práce ve stejném rozsahu jako varianta Service a dále úkony vedoucí k zajištění provozuschopnosti vozidla s výjimkou vyloučených servisních úkonů. Jedná se o servisní práce na následujících částech vozidla: Výměna stírátek Spojka (běžné opotřebení spojky) Brzdové destičky a brzdové kotouče Výměna rozvodového řemenu Výměna baterie Odpružení a tlumení Výfukový a palivový systém Poloosy Řemeny Systém chlazení Drobný pomocný materiál(aktuální informace žádejte u svého prodejce)	o	o	93 700
PGW	Vyhřívané čelní sklo reflektující infračervené záření vyhřívané pomocí fólie	o	o	9 100
KA2	Zpětná kamera	o	o	10 100

Technická data

	1,4 TSI BMT	1,4 TSI ACT	1,8 TSI BMT	1,8 TSI BMT	2,0 TSI BMT 4MOTION
Pohon	Přední pohon	Přední pohon	Přední pohon	Přední pohon	Pohon všech kol
Převodovka	Manuální 6 st.	Manuální 6 st.	Aut. DSG7	Manuální 6 st.	Aut. DSG6
Výkon (kW)	92	110	132	132	206
Výkon (k)	125	150	180	180	280
Max. rychlost	208	220	232	232	250
Palivo	Benzín	Benzín	Benzín	Benzín	Benzín
Komb. spotřeba	5.4	4.9	5.7	6	7.2
Spotřeba ve městě	6.9	6	7.1	7.6	9
Spotřeba mimo město	4.5	4.3	4.9	5	6.2
Emise CO2	125	115	129	135	164
Emisní norma	EU6	EU6	EU6	EU6	EU6
Délka	4767	4767	4767	4767	4767
Šířka	1832	1832	1832	1832	1832
Výška	1441	1441	1441	1441	1441
Rozvor	2786	2786	2786	2786	2786
Celková hmotnost	1910	1940	2030	2020	2220
Celková přípustná hmotnost	1910	1940	2030	2020	2220
Celková přípustná hmotnost nebrzděného přívěsu	680	690	740	730	750

Uvedené hodnoty jsou získávány předepsaným způsobem měření. Údaje se nevztahují na konkrétní vozidlo a nejsou součástí nabídky, ale slouží pouze pro účely srovnání jednotlivých typů vozidel. Spotřeba paliva a emise CO₂ konkrétního vozidla závisí nejen na hospodárném využití paliva, ale jsou ovlivněny také způsobem jízdy a dalšími netechnickými faktory (např. okolními podmínkami). Dodatečná výbava a příslušenství (nástavby, pneumatiky atd.) mohou mít za následek změnu jízdních parametrů, např. hmotnosti, valivého odporu či aerodynamických vlastností, a mohou tak kromě počasí a podmínek v dopravě rovněž ovlivnit spotřebu paliva a výkon. Hodnoty spotřeby paliva a emise CO₂ platí v určitém intervalu a mohou se lišit v závislosti na zvoleném rozměru pneumatik a použití prvků výbavy na přání. Podle pokynů směrnice ES 1999/94, v platném znění, je návod na měření spotřeby paliva, emise CO₂ a energetické spotřeby, který obsahuje údaje pro všechny nové modely osobních automobilů, zdarma k dostání na všech prodejních místech v rámci celé Evropské unie.

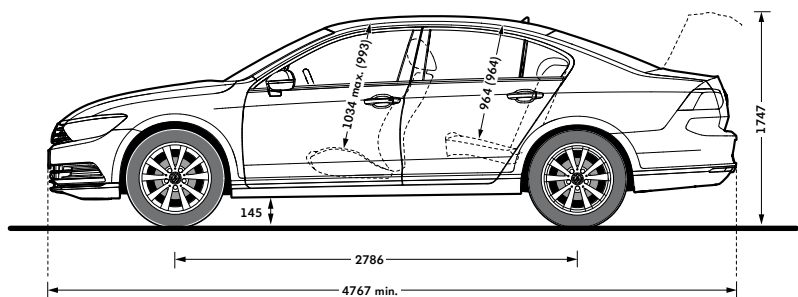
Technická data

	1,6 TDI BM	2,0 TDI BMT 4MOTION	2,0 TDI BMT	2,0 TDI BMT	2,0 TDI BMT	2,0 TDI BMT	2,0 TDI BMT 4MOTION	2,0 BiTDI 4MOTION
Pohon	Přední pohon	Pohon všech kol	Přední pohon	Přední pohon	Přední pohon	Přední pohon	Pohon všech kol	Pohon všech kol
Převodovka	Manuální 6 st.	Manuální 6 st.	Aut. DSG7	Manuální 6 st.	Manuální 6 st.	Aut. DSG7	Aut. DSG7	Aut. DSG7
Výkon (kW)	88	110	110	110	140	140	140	176
Výkon (k)	120	150	150	150	190	190	190	240
Max. rychlost	210	215	220	220	237	235	220	240
Palivo	Diesel	Diesel	Diesel	Diesel	Diesel	Diesel	Diesel	Diesel
Komb. spotřeba	3.7	4.6	4.3	4.3	4.2	4.5	5.1	5.7
Spotřeba ve městě	4.3	5.6	5.3	4.9	5	5.4	6	6.8
Spotřeba mimo město	3.3	4	3.7	3.9	3.7	4	4.6	5
Emise CO2	95	122	114	111	108	118	135	150
Emisní norma	EU6	EU6	EU6	EU6	EU6	EU6	EU6	EU6
Délka	4767	4767	4767	4767	4767	4767	4777	4767
Šířka	1832	1832	1832	1832	1832	1832	1832	1832
Výška	1441	1441	1441	1441	1441	1441	1506	1441
Rozvor	2786	2786	2786	2786	2786	2786	2789	2786
Celková hmotnost	2040	2220	2070	2020	2090	2110	2300	2260
Celková přípustná hmotnost	2040	2220	2070	2020	2090	2110	2300	2260
Celková přípustná hmotnost nebrzděného přívěsu	730	750	750	730	750	750	750	750

Uvedené hodnoty jsou získávány předepsaným způsobem měření. Údaje se nevztahují na konkrétní vozidlo a nejsou součástí nabídky, ale slouží pouze pro účely srovnání jednotlivých typů vozidel. Spotřeba paliva a emise CO₂ konkrétního vozidla závisí nejen na hospodárném využití paliva, ale jsou ovlivněny také způsobem jízdy a dalšími netechnickými faktory (např. okolními podmínkami). Dodatečná výbava a příslušenství (nástavby, pneumatiky atd.) mohou mít za následek změnu jízdních parametrů, např. hmotnosti, valivého odporu či aerodynamických vlastností, a mohou tak kromě počasí a podmínek v dopravě rovněž ovlivnit spotřebu paliva a výkon. Hodnoty spotřeby paliva a emisí CO₂ platí v určitém intervalu a mohou se lišit v závislosti na zvoleném rozměru pneumatik a použití prvků výbavy na přání. Podle pokynů směrnice ES 1999/94, v platném znění, je návod na měření spotřeby paliva, emisí CO₂ a energetické spotřeby, který obsahuje údaje pro všechny nové modely osobních automobilů, zdarma k dostání na všech prodejních místech v rámci celé Evropské unie.

Rozměry

Passat



Velikost zavazadlového prostoru, l

586 - 1.152

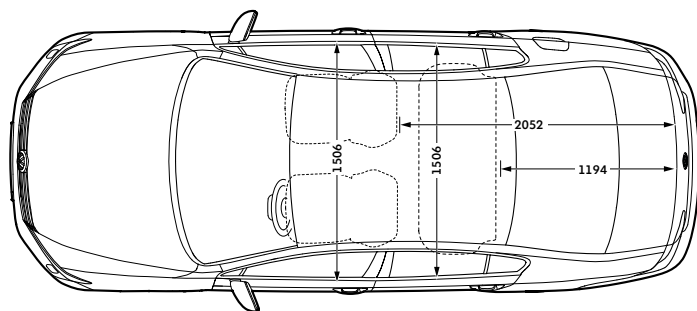
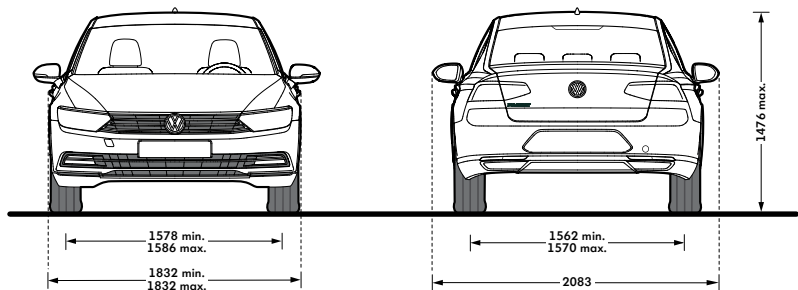
Velikost palivové nádrže

Benzin/Diesel, l

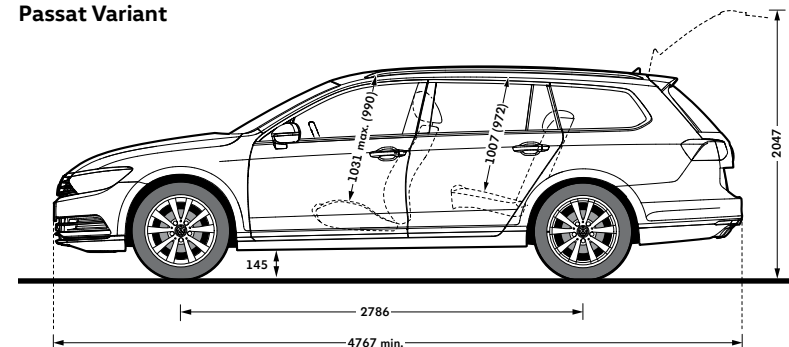
cca. 66 (cca. 59 pro 92 kW TSI, 110 kW TSI a 88 kW TDI)

Poloměr otáčení, m

cca. 11,7



Passat Variant



Velikost zavazadlového prostoru, l

650 - 1.780

Velikost palivové nádrže

Benzin/Diesel, l

cca. 66 (cca. 59 pro 92 kW TSI, 110 kW TSI a 88 kW TDI)

Poloměr otáčení, m

cca. 11,7

