

Ceník,
technická data a rozměry modelu



Volkswagen

Passat Variant GTE



Ceník

Linie	Zdvihový objem (l)	Převodovka	Výkon kW (k)	Obj. kód	Cena v Kč vč. 21% DPH
GTE	1,4 TSI Plug-in-Hybrid	Aut. DSG6	115/156	3G56YY15	1 196 900

DSG - 6stupňová nebo 7stupňová automatická převodovka s dvojitou spojkou s možností manuálního řazení.

4Motion - pohon všech kol. BMT - motor se sníženou spotřebou. *Spotřeba v kg/100 km. Ceny všech modelů jsou v Kč včetně 21% DPH.

ACT - Active Cylinder Control (Aktivní vypínání válců)

Veškeré údaje obsažené v tomto ceníku mají pouze informativní charakter. Od data předání do tisku nebo uveřejnění na internetu mohlo dojít k úpravám.

Fotografie mohou zobrazovat i příslušenství nebo zvláštní výbavu, která není součástí dané zvolené specifikace vozidla. Pro aktuální informace o cenách, výbavě, akčních modelech či možnosti kombinací jednotlivých mimořádných výbav se obraťte na naše autorizované prodejce, jejichž seznam naleznete na našich stránkách www.volkswagen.cz.

Volkswagen si vyhrazuje právo uskutečňovat v průběhu výroby změny proti provedením zde uvedeným.

Sériová výbava

GTE

- 12V zásuvka na středové konzole vzadu v loketní opěrce vpředu v zavazadlovém prostoru
- 17" hliníková kola "Montpellier" rozměr 7J x 17 pneumatiky 215/55 R17 pneumatiky PIRELLI
- 2 držáky nápojů vpředu
- 2x LED osvětlení na čtení vpředu a vzadu
- ACC - automatická regulace odstupů od vpředu jedoucího vozu do 210 km/h s funkcí Front Assist - zkrácení brzdné dráhy a varování při nebezpečném snížení odstupů funkce zastavení vozu (pouze u vozu s DSG) funkce City - nouzové brzdění (do 30 km/h) tempomat
- Akustické a grafické upozornění nepřipnutých pásů vpředu, grafické upozornění nepřipnutých zadních pásů
- Akustický parkovací systém Parkpilot zvuková signalizace dopředu i dozadu zobrazení situace na displeji rádia
- Analogové hodiny v přístrojové desce
- Asistent rozjezdu do kopce
- Automatická klimatizace Climatronic automatická regulace nastavení teploty oddělené pro řidiče a spolujezdce klimatizovaná příhrádka spolujezdce senzor kvality vnějšího vzduchu s automatickým přepnutím na vnitřní cirkulaci 3zónová
- Baterie v zavazadlovém prostoru
- Bederní opěrky vpředu u řidiče el. nastavitelná
- Bezklíčové odemykání Keyless Access včetně bezklíčového zamykání a startování bez alarmu
- Bez mlhových světel GTE nemá mlhová světla a nelze je doobjednat
- Bezpečnostní šrouby kol
- Boční airbagy vpředu a vzadu - s hlavovými airbagy vpředu
- Centrální zamykání s bezpečnostní pojistkou a dálkovým ovládním 2 dálkové klíče funkce "Press & Drive" v kombinaci bez alarmu
- Čalounění stropu v béžová St.Tropez
- Dekorace interiéru hliník "Wave" přístrojová deska vykládání dveří středová konzola "Piano Black"
- Dešťový senzor
- Dvě opěrky hlavy vpředu, tři vzadu zásuvné
- Elektromechanická parkovací brzda s funkcí Auto Hold asistent pro rozjezd do kopce

GTE

- Elektronický imobilizér
- Emise splňující EU6 normu
- Funkce Coming/Leaving Home
- Chromované lišty bočních oken
- Isofix příprava pro upevnění dvou dětských sedaček na zadních vnějších sedadlech
- Koncovka výfukové soustavy vlevo
- Kontrola poklesu tlaku vzduchu v pneu
- Kryt zavazadlového prostoru zatažitelný a odnímatelný manuálně
- Loketní opěrka vpředu s odkládacím prostorem a výdechy ventilace dozadu
- Make-up zrcátka ve slunečních clonách s osvětlením
- Multifunkční 3ramenný volant v kůži ovládání automatické převodovky, palubního počítače, rádia a telefonu hlavice řadič páky v kůži
- Nabíjecí kabel pro připojení vozidla k nabíjecí stanici nabíjecí kabel pro připojení k zásuvce
- Nápis "GTE" v přední masce na bocích vozu (pod A sloupkem) na víku kufru
- Nárazníky v barvě vozu chromové lišty okolo vozu (ve spodní části vozu) chromové výfukové záslapky
- Nástupní a varovné LED osvětlení ve všech 4 dveřích
- Nástupní lišty z ušlechtilé oceli
- Nekuřácké provedení 12V zásuvka vpředu
- Objem palivové nádrže 50 litrů
- Paket Ambiente osvětlení prostoru pro nohy vpředu iluminační lišty na dekoru dveří 1 barva
- Palubní literatura v českém jazyce
- Palubní počítač Premium s barevným multifunkčním ukazatelem
- Pedály s alu vzhledem
- Podélný střešní nosič stříbrný eloxovaný
- Podlaha zavazadlového prostoru textilní
- Posilovač řízení
- PotaHY sedadel Alcantara/kůže středový pruh Alcantara bočnice kůže "Vienna" loketní opěrka v kůži
- Přední kotoučové brzdy 16"

GTE

- Přední opěrky hlavy vpředu nastavitelné podélně a výškově integrovaná tlačítka pro odjištění
- Přístrojová deska elektronický tachometr počítadlo celkových a denních kilometrů otáčkoměr
- Rádio "Composition Media" 8" barevný dotykový displej 8 reproduktorů FM příjem slot na SD kartu USB také pro připojení Apple Bluetooth handsfree Aux-in zdička
- Řadič páka v kůži s modrou nití
- Sada nářadí a zvedák vozu
- Security & Service funkčnost 3 roky
- Start-Stop systém rekuperace kinetické energie při brždění u vozů s označením BMT
- Systém sledování únavy řidiče
- Telefonní rozhraní bluetooth
- Textilní koberečky vpředu a vzadu
- Tire mobility set funkční variabilní podlaha odpadá rezerva
- Top-komfortní sedadla vpředu
- Travel & comfort system Základní modul pro držáky uchycení na vzpěry hlavových opěrek
- USB zdička a Aux-in vstup
- Vnější zpětná zrcátka el. sklopná nastavitelná, vyhřívána automatická clona automatické sklopení zrcátka spolujezdce při zařazení zpátečky
- Vnější zpětné zrcátko na straně spolujezdce konvexní
- Vnější zpětné zrcátko na straně řidiče asférické
- Vnitřní zpětné zrcátko s automatickou clonou
- Volnoběh / Plachtění
- Výstražný trojúhelník
- Zadní kotoučové brzdy 16"
- Zadní světlomety s LED technologií
- Zimní výbava 1 vyhřívání přední sedačky vyhřívání trysky ostřikovačů předního skla
- Zpětná kamera

Příplatková výbava

Obj. kód	Příplatková výbava	GTE	Cena v Kč vč. 21% DPH
PJL	17" kola z lehkých slitin "London" vysoce lesklá 7 J x 17 samozacelující pneumatiky 215/55 R 17 16" kotoučové brzdy vpředu a vzadu s modrými třmeny	o	0
PJ6	18" kola z lehkých slitin "Dartford" šedé metallic 8 J x 18 samozacelující pneumatiky 235/45 R 18 16" kotoučové brzdy vpředu a vzadu s modrými třmeny bezpečnostní šrouby	o	19 000
PJ7	18" kola z lehkých slitin "Dartford" lakovaní Sterling-stříbrná 8 J x 18 samozacelující pneumatiky 235/45 R 18 16" kotoučové brzdy vpředu a vzadu s modrými třmeny bezpečnostní šrouby	o	19 000
PJF	18" kola z lehkých slitin "Monterey" šedá metallic 8 J x 18 samozacelující pneumatiky 235/45 R 18 16" kotoučové brzdy vpředu a vzadu s modrými třmeny	o	18 300
9S8	Active Info Display 12,3" obrazovka s barevným multifunkčním ukazatelem volitelné Info profily (např. Spotřeba a délka dojezdu, navigace, efektivita atd.)	o	17 500
KA6	Asistenční systém pro monitorování okolí monitorování bezprostředního okolí kolem celého vozu "Area View" kamera v předním nárazníku, kamery ve vnějších zpětných zrcátkách a zpětná kamera "Rear Assist" monitoring okolí vozu a usnadnění jízdy nepřehledným terénem nabídka pohledu z ptačí perspektivy	o	21 100
4KF	Boční skla vzadu a zadní sklo zatmavené 65% absorpce světla	o	7 500
YOZ	Car-Net "Guide & Inform" + Security & Service funkčnost 3 roky	o	0
PXX	Dynamic Light Assist regulace dálkových světlometů umožňující trvalé použití dálkových světel bez oslňování vozu v protisměru částečné clonění pomocí maskovací funkce	o	11 200
PE3	Easy Open bez alarmu otevírání zavazadlového prostoru pohybem nohy pod zadním nárazníkem dveře zavazadlového prostoru s elektrickým otevíráním a zavíráním zakrytí zavazadlového prostoru, stahovatelné a odjímatelné s elektrickým odjištěním otevírání dveře zavazadlového prostoru s dálkovým odjištěním otevírání a zamykání "Keyless Access" včetně startování bez alarmu	o	20 100
PEX	Easy Open s alarmem otevírání zavazadlového prostoru pohybem nohy pod zadním nárazníkem dveře zavazadlového prostoru s elektrickým otevíráním a zavíráním zakrytí zavazadlového prostoru, stahovatelné a odjímatelné s elektrickým odjištěním otevírání dveře zavazadlového prostoru s dálkovým odjištěním otevírání a zamykání "Keyless Access" s alarmem	o	20 100
PER	Elektrické otevírání a zavírání víka zavazadlového prostoru dveře zavazadlového prostoru s elektrickým otevíráním a zavíráním zakrytí zavazadlového prostoru, stahovatelné a odjímatelné s elektrickým odjištěním otevírání	o	12 500
1Y3	Elektronická uzávěrka diferenciálu XDS	o	5 100
PH1	Ergo komfortní sedadlo elektricky nastavitelné s masážní funkcí masážní funkce na straně řidiče elektricky nastavitelné ve 14 směrech (podélně, na výšku, sklon sedáku a opěradla a bederní opěrka) sedadlo řidiče s pamětí vnější zpětná zrcátka el. sklopná s pamětí, u řidiče s aut. clonou Easy Entry funkce	o	29 700
GM2	e-Sound umělý zvuk motoru při rychlosti do 35km/h	o	3 900
KS2	Head-up-Display	o	13 700

Příplatková výbava

Obj. kód	Příplatková výbava	GTE	Cena v Kč vč. 21% DPH
PSP	Lane Assist systém pro udržování vozu v jízdním pruhu varování před nechtěným opuštěním jízdního pruhu zásahem do řízení	o	14 200
PAX	Lane Assist + Side Assist + Asistent vyparkování systém pro udržování vozu v jízdním pruhu - varování před nechtěným opuštěním jízdního pruhu zásahem do řízení asistent pro změnu jízdního pruhu Side Assist Asistent vyparkování kontroluje okolí vedle a za Vaším vozem v nouzové situaci zasáhne do řízení pro minimalizaci škod	o	27 700
PND 7RE	Navigace "Discover Media" 8" barevný dotykový displej 8 reproduktorů FM příjem slot na SD kartu USB také pro připojení Apple Bluetooth handsfree Aux-in zdířka navigační data pro Evropu Car-Net "Guide & Inform" na 3 roky připojení mobilního zařízení Volkswagen Media Control	o	21 300
ZMF 77G	Navigace "Discover Pro" 9,2" barevný dotykový displej 8 reproduktorů FM příjem 2 sloty na SD karty USB hlasové ovládání Bluetooth handsfree Aux-in navigační data na interním disku App-Connect včetně "Volkswagen Media Control" Car-Net "Guide & Inform" na 3 roky připojení mobilního zařízení	o	54 700
8I2	Opěrky bederní páteře vpředu masážní funkce na straně řidiče	o	4 800
7X5	Parkovací asistent Park Assist umožňující zaparkování částečně bez zásahu řidiče Parkpilot se signalizací vzdálenosti od překážek směrem dopředu i dozadu	o	6 500
7W2	PreCrash proaktivní bezpečnostní systém v případě elektronického vyhodnocení rizika nehody dojde k automatickému dovření oken, příp. panoramatického okna, natlakování brzd a přitažení bezpečnostních pásů	o	3 800
EA6	Prodloužená záruka 4 roky/120.000 km podle toho, která situace nastane dříve	o	11 700
EA5	Prodloužená záruka 4 roky/80.000 km podle toho, která situace nastane dříve	o	8 800
7Y1	Side Assist asistent pro změnu jízdního pruhu asistent vyparkování	o	13 500
9VW	Soundsystem "Dynaudio Confidence" 10 reproduktorů 10-kanálový zesilovač výkon 700 Watt	o	31 300
VL3	Systém rozpoznání chodce	o	2 400
1M6	Tažné zařízení výklopné s el. odjištěním	o	24 200
9IM	Telefoní rozhraní "Premium" bluetooth připojení hlasové ovládání zdířka na vlastní SIM-kartu funkce rSAP WiFi-Hotspot	o	11 700
PTT	Telefonní rozhraní "Comfort" 2 USB připojení inkl. iPod/iPhone AUX-IN připojení	o	10 100
8A9	Trailer Assist inkl. Park Assist asistent pro parkování s přívěsem automatické zatáčení volantu	o	16 900

Příplatková výbava

Obj. kód	Příplatková výbava	GTE	Cena v Kč vč. 21% DPH
PS6	Velké střešní panoramatické okno elektricky posuvné a výklopné	o	30 000
\$9A	Volkswagen Service 5let nebo 60.000km Service: kryje náklady spojené s prohlídkami vozidla dle předpisu výrobce. Jedná se zejména o servisní prohlídky (QI6 - prodloužený / proměnlivý interval) a servisní prohlídky vozidla QI4 pevný servisní interval (pouze pro CNG, elektromobily a hybridní motory), včetně výměny motorového oleje, výměny filtrů, případně zapalovacích svíček, dále pak doplnění motorového oleje mezi servisními intervaly a prodloužení záruky mobility. (aktuální informace žádejte u svého prodejce)	o	19 900
\$9B	Volkswagen Service 5let nebo 100.000km Service: kryje náklady spojené s prohlídkami vozidla dle předpisu výrobce. Jedná se zejména o servisní prohlídky (QI6 - prodloužený / proměnlivý interval) a servisní prohlídky vozidla QI4 pevný servisní interval (pouze pro CNG, elektromobily a hybridní motory), včetně výměny motorového oleje, výměny filtrů, případně zapalovacích svíček, dále pak doplnění motorového oleje mezi servisními intervaly a prodloužení záruky mobility.	o	27 700
\$9C	Volkswagen Service 5let nebo 150.000km Service: kryje náklady spojené s prohlídkami vozidla dle předpisu výrobce. Jedná se zejména o servisní prohlídky (QI6 - prodloužený / proměnlivý interval) a servisní prohlídky vozidla QI4 pevný servisní interval (pouze pro CNG, elektromobily a hybridní motory), včetně výměny motorového oleje, výměny filtrů, případně zapalovacích svíček, dále pak doplnění motorového oleje mezi servisními intervaly a prodloužení záruky mobility.	o	45 700
\$9M	Volkswagen Service Plus 5let nebo 60.000km Service plus: kryje náklady spojené s prohlídkami vozidla dle předpisu výrobce + běžné opotřebení vybraných částí vozidla. Zahrnuje servisní práce ve stejném rozsahu jako varianta Service a dále úkony vedoucí k zajištění provozuschopnosti vozidla s výjimkou vyloučených servisních úkonů. Jedná se o servisní práce na následujících částech vozidla: Výměna stírátek Spojka (běžné opotřebení spojky) Brzdové destičky a brzdové kotouče Výměna rozvodového řemenu Výměna baterie Odpružení a tlumení Výfukový a palivový systém Poloosy Řemeny Systém chlazení Drobný pomocný materiál(aktuální informace žádejte u svého prodejce)	o	33 100
\$9N	Volkswagen Service Plus 5let nebo 100.000km Service plus: kryje náklady spojené s prohlídkami vozidla dle předpisu výrobce + běžné opotřebení vybraných částí vozidla. Zahrnuje servisní práce ve stejném rozsahu jako varianta Service a dále úkony vedoucí k zajištění provozuschopnosti vozidla s výjimkou vyloučených servisních úkonů. Jedná se o servisní práce na následujících částech vozidla: Výměna stírátek Spojka (běžné opotřebení spojky) Brzdové destičky a brzdové kotouče Výměna rozvodového řemenu Výměna baterie Odpružení a tlumení Výfukový a palivový systém Poloosy Řemeny Systém chlazení Drobný pomocný materiál(aktuální informace žádejte u svého prodejce)	o	54 001
\$9O	Volkswagen Service Plus 5let nebo 150.000km Service plus: kryje náklady spojené s prohlídkami vozidla dle předpisu výrobce + běžné opotřebení vybraných částí vozidla. Zahrnuje servisní práce ve stejném rozsahu jako varianta Service a dále úkony vedoucí k zajištění provozuschopnosti vozidla s výjimkou vyloučených servisních úkonů. Jedná se o servisní práce na následujících částech vozidla: Výměna stírátek Spojka (běžné opotřebení spojky) Brzdové destičky a brzdové kotouče Výměna rozvodového řemenu Výměna baterie Odpružení a tlumení Výfukový a palivový systém Poloosy Řemeny Systém chlazení Drobný pomocný materiál(aktuální informace žádejte u svého prodejce)	o	93 700

Technická data

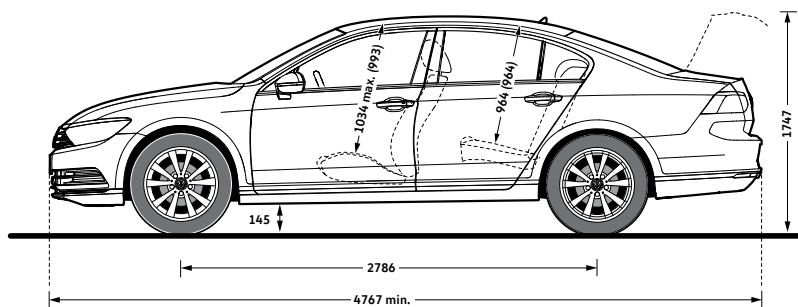
1,4 TSI Plug-in-Hybrid

Pohon	Přední pohon
Převodovka	Aut. DSG6
Výkon (kW)	115
Výkon (k)	156
Max. rychlost	225
Palivo	Benzín
Komb. spotřeba	1,8 - 1,7
Spotřeba ve městě	0
Spotřeba mimo město	0
Emise CO2	38
Emisní norma	EU6
Délka	4767
Šířka	1832
Výška	1462
Rozvor	2786
Celková hmotnost	2250
Celková přípustná hmotnost	2250
Celková přípustná hmotnost nebržděného přívěsu	750

Uvedené hodnoty jsou získávány předepsaným způsobem měření. Údaje se nevztahují na konkrétní vozidlo a nejsou součástí nabídky, ale slouží pouze pro účely srovnání jednotlivých typů vozidel. Spotřeba paliva a emise CO₂ konkrétního vozidla závisí nejen na hospodárném využití paliva, ale jsou ovlivněny také způsobem jízdy a dalšími netechnickými faktory (např. okolními podmínkami). Dodatečná výbava a příslušenství (nástavby, pneumatiky atd.) mohou mít za následek změnu jízdních parametrů, např. hmotnosti, valivého odporu či aerodynamických vlastností, a mohou tak kromě počasí a podmínek v dopravě rovněž ovlivnit spotřebu paliva a výkon. Hodnoty spotřeby paliva a emisí CO₂ platí v určitém intervalu a mohou se lišit v závislosti na zvoleném rozměru pneumatik a použití prvků výbavy na přání. Podle pokynů směrnice ES 1999/94, v platném znění, je návod na měření spotřeby paliva, emisí CO₂ a energetické spotřeby, který obsahuje údaje pro všechny nové modely osobních automobilů, zdarma k dostání na všech prodejních místech v rámci celé Evropské unie.

Rozměry

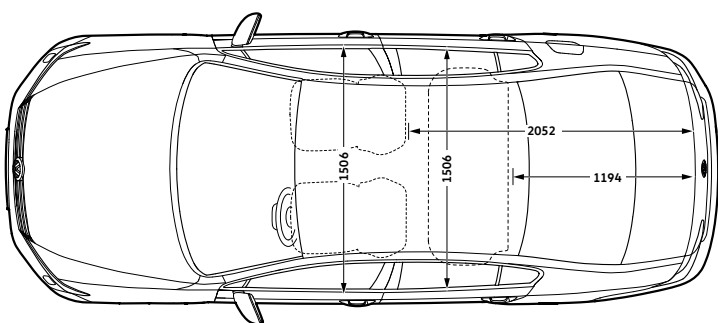
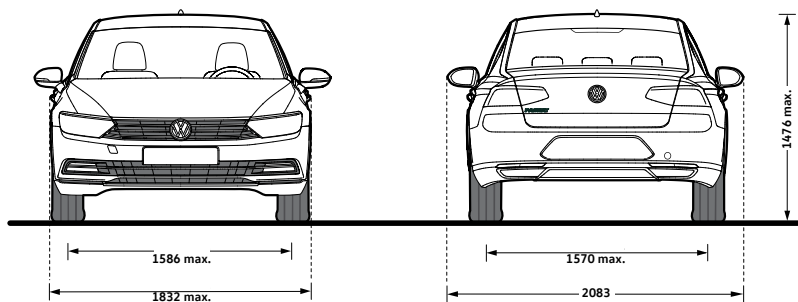
Passat GTE



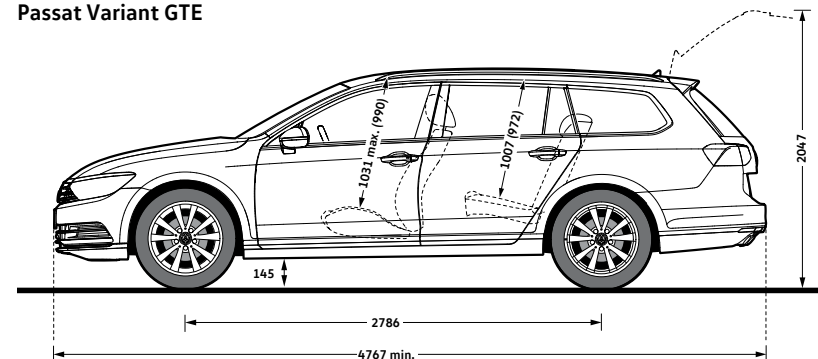
Velikost zavazadlového prostoru, l
402 - 968

Velikost palivové nádrže
Benzin, l
cca. 50

Poloměr otáčení, m
cca. 11,7



Passat Variant GTE



Velikost zavazadlového prostoru, l
483 - 1.613

Velikost palivové nádrže
Benzin, l
cca. 50

Poloměr otáčení, m
cca. 11,7

