

Ceník,
technická data a rozměry modelu



T-Cross



Ceník

Linie	Zdvihový objem (l)	Převodovka	Výkon kW (k)	Objednávací kód	Cena s DPH
Life	1,0 TSI	Manuální 5 st.	70/95	C113LV06	546 900
	1,0 TSI	Manuální 6 st.	81/110	C113FX06	565 900
	1,0 TSI	Aut. DSG7	81/110	C113FZ06	613 900
	1,5 TSI	Aut. DSG7	110/150	C113PZ06	658 900
Style	1,0 TSI	Manuální 6 st.	81/110	C114FX06	614 900
	1,0 TSI	Aut. DSG7	81/110	C114FZ06	662 900
	1,5 TSI	Aut. DSG7	110/150	C114PZ06	707 900

DSG - 6stupňová nebo 7stupňová automatická převodovka s dvojitou spojkou s možností manuálního řazení.

4Motion - pohon všech kol. BMT - motor se sníženou spotřebou. *Spotřeba v kg/100 km. Ceny všech modelů jsou v Kč včetně 21% DPH.

Veškeré údaje obsažené v tomto ceníku mají pouze informativní charakter. Od data předání do tisku nebo uveřejnění na internetu mohlo dojít k úpravám.

Fotografie mohou zobrazovat i příslušenství nebo zvláštní výbavu, která není součástí dané zvolené specifikace vozidla. Pro aktuální informace o cenách, výbavě, akčních modelech či možnosti kombinací jednotlivých mimořádných výbav se obraťte na naše autorizované prodejce, jejichž seznam naleznete na našich stránkách www.volkswagen.cz.

Volkswagen si vyhrazuje právo uskutečňovat v průběhu výroby změny proti provedením zde uvedeným.

Sériová výbava

Life

- 16" kola z lehké slitiny Belmont stříbrná 16" x 6J pneumatiky 205/60 R16
- 2 reproduktory vpředu
- Asistent pro rozjezd do kopce
- Audiosystém Composition 6,5" dotykový displej Bluetooth telefonní rozhraní FM příjem
- Automatický spínač světlometů Coming home (manuální) Leaving home
- Boční a hlavové airbagy boční a hlavové airbagy řidiče a spolujezdce hlavové airbagy vzadu
- Čelní airbagy řidiče a spolujezdce s možností deaktivace u spolujezdce
- Čelní sklo tepelně izolující reflektující infračervené záření
- Dálkově ovládané centrální zamykání 2 sklopné klíče
- Dělená sklopná a posuvná zadní sedadla
- Digital Cockpit 8" obrazovka s barevným multifunkčním ukazatelem volitelné profily
- Digitální radiopřijímač (DAB+) rozšíření rádia o příjem digitálního vysílání závislý na síle signálu v daném místě
- eCall nouzové volání v případě nehody
- Elektrické ovládání oken
- Elektronický stabilizační program ESP s impulsem do řízení, ABS, ASR, EDL a EDTC
- Front Assist systém sledování provozu funkce nouzového brzdění
- Halogenové přední světlometry
- Hlavice řadicí páky v kůži
- Interiérový dekor "Pineapple" dekor přístrojové desky
- ISOFIX na sedadle spolujezdce příprava pro upevnění dětské sedačky na sedadle spolujezdce
- Kryt zavazadlového prostoru
- Lane Assist systém pro udržování vozu v jízdním pruhu
- LED zadní světlomety
- Make-up zrcátka ve slunečních clonách
- Manuální klimatizace
- Multifunkční volant v kůži
- Multifunkční volant v kůži s pádly pro řazení převodovky DSG

Life

- Nepřímá kontrola poklesu tlaku v pneu
- Odkládací kapsy na zadní straně předních sedadel
- Omezovač rychlosti
- Osvětlení zavazadlového prostoru
- Paket Světla a výhled dešťový senzor vnitřní zpětné zrcátko s automatickou clonou funkce Coming Home a Leaving Home
- Palubní literatura v českém jazyce
- Podélné střešní nosiče - černé
- Prodloužená záruka 3 roky/90.000 km
- Rezervní kolo dojezdové
- Rukojeť ruční brzd v kůži
- Sada nářadí a zvedák vozu
- Středová loketní opěrka vpředu
- Systém rozpoznání chodce
- Systém sledování únavy řidiče
- Telefonní rozhraní
- Tříbodové bezpečnostní pásy vnější zadní sedadla
- Tříbodové bezpečnostní pásy přední sedadla
- USB-C port 2x vpředu 2x USB-C port pro nabíjení vzadu
- Varování nezapnutých bezpečnostních pásů akustické i grafické pro přední i zadní pásy
- Vnější zpětná zrcátka el. nastavitelná vyhřívaná
- Vnější zpětná zrcátka el. sklopná nastavitelná, vyhřívaná automatické sklopení zrcátka spolujezdce při zařazení zpátečky
- Vnitřní zpětné zrcátko s automatickou clonou
- Výstražný trojúhelník
- Výškově nastavitelná přední sedadla manuálně nastavitelná
- Zásuvka pod sedadlem spolujezdce
- Zcela sklopné opěradlo spolujezdce

Style navíc oproti výbavě Life

- 17" kola z lehké slitiny Chesterfield 6,5J x 17 pneumatiky 205/55 R17

Style navíc oproti výbavě Life

- ACC - automatická regulace odstupu do 210 km/h s funkcí Front Assist - zkrácení brzdné dráhy a varování při nebezpečném snížení odstupu s omezovačem rychlosti pro automatickou převodovku s funkcí Stop&Go
- Ambientní osvětlení interiéru
- App-Connect Wireless bezdrátové propojení smartphone s infotainmentem vozu v kombinaci s Ready2Discover nebo Discover Media Disclaimer: ve výrobním období od KT46/2022 do KT13/2023 nebude výbava App-Connect / App-Connect Wireless v nově vyrobených vozech k dispozici (KT = kalendářní týden). Od KT14/2023 bude možná opětovná aktivace u servisního partnera VW nebo prostřednictvím WeConnect
- Automatická klimatizace Climatronic 2zónová automatická regulace s dotykovým rozhraním
- Front Assist systém monitorující provoz před vozem funkce nouzového brzdění
- Infotainment Ready2Discover 8" barevný dotykový display třetí generace infotainmentu MIB 3 Bluetooth (handsfree, přenos hudby) reproduktory vpředu a vzadu Volkswagen Media Control funkce Streaming & Internet We Upgrade - možnost aktivovat mapové podklady a další funkce přímo v infotainmentu za poplatek
- Interiérový dekor "Lizard" dekor přístrojové desky
- LED přední světlometry dálkové svícení
- LED zadní světlomety
- Mlhové světlometry se statickým přisvěcováním do zatáček
- Podélné střešní nosiče stříbrně eloxované
- Příprava na We Connect a We Connect Plus pro využívání služeb je nutná registrace a aktivace Systém We Connect je nehmotným produktem (aplikací resp. softwarem) společnosti Volkswagen AG, 38436 Wolfsburg, Spolková republika Německo, která je jejím výhradním prodejcem/poskytovatelem. Autorizovaní prodejci značky Volkswagen prodávají výhradně hardware nezbytný pro jeho fungování a ve vztahu k prodeji softwaru společnost Volkswagen AG žádným právním způsobem nezastupují. Pokud nejsou služby ve voze aktivovány do 90 dní od předání vozu zákazníkovi, začne běžet bezplatná lhůta. Zákazník může služby aktivovat i později, ale bezplatná lhůta je v tom případě kratší. součástí přípravy není App-Connect
- Textilní koberečky vpředu a vzadu
- Zadní parkovací kamera

Příplatková výbava

Obj. kód	Výbava	Life	Style	Cena bez DPH	Cena v Kč vč. 21% DPH
Akční pakety/Servisní balíčky					
\$SS	Extra zvýhodnění servisního balíčku; více informací naleznete na stránce: www.volkswagen.cz/balicky –	○	○	-12 397	-15 000
Designové pakety/Design exteriéru					
C1C \$1C	17" kola z lehké slitiny Manilla vks.; v černém provedení; 6,5J x 17; pneumatiky 205/55 R17; bezpečnostní šrouby kol; v kombinaci s Černý paket Black –	○	-	0	0
PAD	Černý paket Black; černé látkové čalounění interiéru "Diag", sportovní přední sedadla s bederními opěrkami; černý interiérový dekor "Transition"; černé kryty vnějších zpětných zrcátek; zatmavená boční a zadní okna; nutí 18" kola z lehkých slitin Köln černé provedení, broušená	-	○	14 876	18 000
PAG	Černý paket Black; černé látkové čalounění interiéru "Diag", sportovní přední sedadla s bederními opěrkami; černý interiérový dekor "Transition"; černé kryty vnějších zpětných zrcátek; zatmavená boční a zadní okna; nutí 17" kola z lehké slitiny Manilla v černém provedení	○	-	17 025	20 600
WIL	Paket R-Line; Sportovní sedadla; Látkové čalounění R-Line; Hliníkové pedály; Ambientní osvětlení; Interiérový dekór "Race"; Černé velurové koberečky; Černé čalounění stropu; Kryty nástupních prahů; R-Line nárazníky; Parkovací systém ParkPilot (signalizace překážek vpředu i vzadu)	-	○	45 372	54 900
Vnější výbava					
1D2	Tažné zařízení; odnímatelné; uzamykatelné	○	○	16 694	20 200
Vnitřní výbava					
9AK	Automatická klimatizace Climatronic; Zónová automatická regulace; s dotykovým rozhraním	○	-	8 099	9 800
7P4	Bederní opěrky vpředu	○	○	2 645	3 200
0TD	Textilní koberečky; vpředu a vzadu	○	-	2 397	2 900
WW2	Zimní paket; vyhřívání předních sedadel; vyhřívání trysky ostřikovačů	○	○	7 107	8 600
Asistenční systémy a funkčnost					
PF2	ACC - automatická regulace odstupu do 210 km/h; s funkcí Front Assist - zkrácení brzdné dráhy a varování při nebezpečném snížení odstupu; s omezovačem rychlosti; pro automatickou převodovku s funkcí Stop&Go	○	-	11 901	14 400
4I3	Bezklíčové odemykání Keyless Access; bezklíčové odemykání a startování; bez bezpečnostního prvku SAFELOCK	○	○	8 099	9 800
4F2 WD1	Bezklíčové odemykání Keyless s Alarmem; bezklíčové odemykání a startování; s bezpečnostním prvkem SAFELOCK; alarm; s integrovaným nezávislým zdrojem Back-up-Horn; ostraha interiéru; senzor naklonění vozu; s bezpečnostním prvkem SAFELOCK	○	○	14 628	17 700
7Y8	Blind Spot senzor a Rear Traffic Alert; systém hlídání mrtvého úhlu na vnějším zpětném zrcátku; sledování provozu za vozem	○	○	6 777	8 200
WLA	Light Assist; automatické přepínání mezi dálkovým a potkávacím světlem dle provozu v protisměru	○	○	5 041	6 100
8WH	Mlhové světlomety; se statickým přisvěcováním do zatáček	○	-	4 132	5 000
7X5	Park Assist + Parkpilot; automatický parkovací asistent; umožňuje podélné a příčné parkování částečně bez zásahu řidiče; akustický parkovací systém Parkpilot; signalizace vzdálenosti dopředu i dozadu; vizuální signalizace zobrazená na displeji rádia či navigace	○	○	13 802	16 700
\$W1 7X5	Park Assist + Parkpilot vks.; automatický parkovací asistent; umožňuje podélné a příčné parkování částečně bez zásahu řidiče; akustický parkovací systém Parkpilot; signalizace vzdálenosti dopředu i dozadu; vizuální signalizace zobrazená na displeji rádia či navigace; v kombinaci s pakety R-Line nebo R- Line Exteriér	○	○	3 223	3 900
7X2	Parkovací systém ParkPilot; akustická signalizace překážek vpředu i vzadu; vizuální signalizace zobrazená na displeji rádia či navigace	○	○	10 579	12 800

Příplatková výbava

Obj. kód	Výbava	Life	Style	Cena bez DPH	Cena v Kč vč. 21% DPH
PES	PreCrash; proaktivní bezpečnostní systém; v případě elektronického vyhodnocení rizika nehody dojde k automatickému dovození oken, příp. panoramatického okna, natlakování brzd a přitážení bezpečnostních pásů	○	○	3 388	4 100
9IJ	Telefonní rozhraní Comfort; s indukčním nabíjením	-	○	11 240	13 600
PF4	Travel Assist s Digitálním Cockpitem Pro; s funkcí Front Assist - zkrácení brzdné dráhy a varování při nebezpečném snížení odstupu; Travel Assist a Lane Assist (asistent udržování vozidla v jízdním pruhu); Automatická regulace odstupu s omezovačem rychlosti; Digitální Cockpit Pro	-	○	11 653	14 100
		○	-	27 190	32 900
KA1	Zadní parkovací kamera	○	-	6 116	7 400
Multimédia a navigace					
9WT	App-Connect; propojení chytrého telefonu s infotainmentem vozu; Disclaimer: ve výrobním období od KT46/2022 do KT13/2023 nebude výbava App-Connect / App-Connect Wireless v nově vyrobených vozech k dispozici (KT = kalendářní týden). Od KT14/2023 bude možná opětovná aktivace u servisního partnera VW nebo prostřednictvím WeConnect	○	-	4 876	5 900
9WJ	App-Connect Wireless; bezdrátové propojení smartphone s infotainmentem vozu; v kombinaci s Ready2Discover nebo Discover Media; Disclaimer: ve výrobním období od KT46/2022 do KT13/2023 nebude výbava App-Connect / App-Connect Wireless v nově vyrobených vozech k dispozici (KT = kalendářní týden). Od KT14/2023 bude možná opětovná aktivace u servisního partnera VW nebo prostřednictvím WeConnect	○	-	4 876	5 900
9S0	Digital Cockpit Pro; 10,25" obrazovka; s barevným multifunkčním ukazatelem; volitelné profily	○	○	6 860	8 300
9ZV	Indukční nabíjení telefonu	○	○	2 645	3 200
RBB YOS	Infotainment Ready2Discover; 8" barevný dotykový display; třetí generace infotainmentu MIB 3; Bluetooth (handsfree, přenos hudby); reproduktory vpředu a vzadu; Volkswagen Media Control; funkce Streaming & Internet; We Upgrade - možnost aktivovat mapové podklady a další funkce přímo v infotainmentu za poplatek; příprava na We Connect a We Connect Plus	○	-	9 669	11 700
RBD	Navigace Discover Media; 8" barevný dotykový display; třetí generace infotainmentu MIB 3; Bluetooth (handsfree, ovládání hudby); reproduktory vpředu a vzadu; aktualizace zdarma; Volkswagen Media Control; funkce Streaming & Internet; rozpoznávání dopravních značek; součástí navigace není App-Connect	-	○	12 231	14 800
RBD YOS	Navigace Discover Media; 8" barevný dotykový display; třetí generace infotainmentu MIB 3; Bluetooth (handsfree, ovládání hudby); reproduktory vpředu a vzadu; aktualizace zdarma; Volkswagen Media Control; funkce Streaming & Internet; rozpoznávání dopravních značek; příprava na We Connect a We Connect Plus; součástí navigace není App-Connect	○	-	21 901	26 500
RCB	Navigace Discover Pro; 9,2" barevný dotykový displej; nová generace infotainmentu MIB 3; reproduktory vpředu a vzadu; 2x USB-C port; hlasové ovládání; Bluetooth (handsfree, ovládání hudby); 3D zobrazení map; App-Connect Wireless; rozpoznávání dopravních značek; digitální rádiopřijímač DAB+; funkce Streaming & Internet; licence We Connect Plus na 3 roky; Disclaimer: ve výrobním období od KT46/2022 do KT13/2023 nebude výbava App-Connect / App-Connect Wireless v nově vyrobených vozech k dispozici (KT = kalendářní týden). Od KT14/2023 bude možná opětovná aktivace u servisního partnera VW nebo prostřednictvím WeConnect	-	○	43 636	52 800
9VG	Soundssystem beats®; výkon 300 W; 6 reproduktorů; digitální 8-kanálový zesilovač; subwoofer; objem zavazadlového prostoru se zabudovaným subwooferem je 375 litrů	-	○	10 826	13 100
Kola a podvozky					
PJI	16" kola z lehké slitiny Rochester; černá, broušená; 16" x 6J; pneumatiky 205/60 R16; s bezpečnostními šrouby	○	-	3 141	3 800
PJJ	17" kola z lehké slitiny Bangalore; stříbrná; 17 x 6,5J; pneumatiky 205/55 R17; s bezpečnostními šrouby	-	○	3 141	3 800
		○	-	10 496	12 700

Příplatková výbava

Obj. kód	Výbava	Life	Style	Cena bez DPH	Cena v Kč vč. 21% DPH
PJK	17" kola z lehké slitiny Manila; černá, broušená; 17" x 6,5J; pneumatiky 205/55 R17; s bezpečnostními šrouby	-	○	3 141	3 800
		○	-	10 496	12 700
PJ3	17" kola z lehké slitiny Sebring; Volkswagen R; šedá; 17" x 6,5J; pneumatiky 205/55 R17; s bezpečnostními šrouby	-	○	5 537	6 700
		○	-	12 810	15 500
PJG	18" kola z lehké slitiny Köln; černá, broušená; 18" x 7J; pneumatiky 215/45 R18; s bezpečnostními šrouby	-	○	10 496	12 700
PJ2	18" kola z lehké slitiny Nevada; Volkswagen R; černá, broušená; 18" x 7J; pneumatiky 215/45 R18; s bezpečnostními šrouby	-	○	12 810	15 500
PDE	Volba režimu jízdy; volba režimu eco, normal, sport, individual	○ ¹	○	2 975	3 600
Prodloužená záruka					
EA6	Prodloužená záruka 4 roky/120.000 km	○	○	2 149	2 600
EA5	Prodloužená záruka 4 roky/80.000 km	○	○	1 488	1 800
EA8	Prodloužená záruka 5 let/100.000 km	○	○	3 223	3 900
EA9	Prodloužená záruka 5 let/150.000 km	○	○	5 041	6 100
Servisní balíčky					
\$9B	Service - 5 let / 100 000 km; Servisní balíčky kryjí náklady na servisní úkony po dobu 5 let nebo zvolený počet najetých kilometrů. Můžete tak předejít vlivu inflace nebo zdražení náhradních dílů; Tento servisní balíček zahrnuje: servisní úkony předepsané výrobcem, včetně výměny motorového oleje, olejového filtru, vzduchového filtru, prachového a pylového filtru, zapalovacích svíček (benzínový motor), palivového filtr (naftový motor), brzdové kapaliny a prodloužení záruky mobility	○	○	22 810	27 600
\$9C	Service - 5 let / 150 000 km; Servisní balíčky kryjí náklady na servisní úkony po dobu 5 let nebo zvolený počet najetých kilometrů. Můžete tak předejít vlivu inflace nebo zdražení náhradních dílů; Tento servisní balíček zahrnuje: servisní úkony předepsané výrobcem, včetně výměny motorového oleje, olejového filtru, vzduchového filtru, prachového a pylového filtru, zapalovacích svíček (benzínový motor), palivového filtr (naftový motor), brzdové kapaliny a prodloužení záruky mobility –	○	○	32 149	38 900
\$9A	Service - 5 let / 60 000 km; Servisní balíčky kryjí náklady na servisní úkony po dobu 5 let nebo zvolený počet najetých kilometrů. Můžete tak předejít vlivu inflace nebo zdražení náhradních dílů; Tento servisní balíček zahrnuje: servisní úkony předepsané výrobcem, včetně výměny motorového oleje, olejového filtru, vzduchového filtru, prachového a pylového filtru, zapalovacích svíček (benzínový motor), palivového filtr (naftový motor), brzdové kapaliny a prodloužení záruky mobility	○	○	15 620	18 900
\$9N	Service Plus - 5 let / 100 000 km; Servisní balíčky kryjí náklady na servisní úkony po dobu 5 let nebo zvolený počet najetých kilometrů. Můžete tak předejít vlivu inflace nebo zdražení náhradních dílů; Zahrnuje servisní úkony ve stejném rozsahu jako varianta Service a dále náhradní díly a práci nutnou k jejich výměně v případě jejich běžného opotřebení způsobeného obvyklým užíváním vozidla. Jedná se o servisní úkony na následujících částech vozidla:; Výměna stírátek; Spojka (běžné opotřebení spojky); Brzdové destičky a brzdové kotouče; Výměna rozvodového řemenu; Výměna baterie; Odpružení a tlumení; Výfukový a palivový systém; Poloosy, řemeny; Systém chlazení; Drobný pomocný materiál; Doplnění motorového oleje mezi servisními intervaly; Dezinfekce a případné doplnění klimatizace; Kontrolu vozidla před STK	○	○	42 149	51 000

1 Neplatí pro motorizace T-Cross Life 1,0 TSI 70 kW 5G 70 kW Manuální 5 st.

Příplatková výbava

Obj. kód	Výbava	Life	Style	Cena bez DPH	Cena v Kč vč. 21% DPH
\$90	Service Plus - 5 let / 150 000 km; Servisní balíčky kryjí náklady na servisní úkony po dobu 5 let nebo zvolený počet najetých kilometrů. Můžete tak předejít vlivu inflace nebo zdražení náhradních dílů; Zahnuje servisní úkony ve stejném rozsahu jako varianta Service a dále náhradní díly a práci nutnou k jejich výměně v případě jejich běžného opotřebení způsobeného obvyklým užíváním vozidla. Jedná se o servisní úkony na následujících částech vozidla:; Výměna stírátek; Spojka (běžné opotřebení spojky); Brzdové destičky a brzdové kotouče; Výměna rozvodového řemenu; Výměna baterie; Odpružení a tlumení; Výfukový a palivový systém; Poloosy, řemeny; Systém chlazení; Drobný pomocný materiál; Doplnění motorového oleje mezi servisními intervaly; Dezinfekci a případné doplnění klimatizace; Kontrolu vozidla před STK	<input type="radio"/>	<input type="radio"/>	68 264	82 600
\$9M	Service Plus - 5 let / 60 000 km; Servisní balíčky kryjí náklady na servisní úkony po dobu 5 let nebo zvolený počet najetých kilometrů. Můžete tak předejít vlivu inflace nebo zdražení náhradních dílů; Zahnuje servisní úkony ve stejném rozsahu jako varianta Service a dále náhradní díly a práci nutnou k jejich výměně v případě jejich běžného opotřebení způsobeného obvyklým užíváním vozidla. Jedná se o servisní úkony na následujících částech vozidla:; Výměna stírátek; Spojka (běžné opotřebení spojky); Brzdové destičky a brzdové kotouče; Výměna rozvodového řemenu; Výměna baterie; Odpružení a tlumení; Výfukový a palivový systém; Poloosy, řemeny; Systém chlazení; Drobný pomocný materiál; Doplnění motorového oleje mezi servisními intervaly; Dezinfekci a případné doplnění klimatizace; Kontrolu vozidla před STK	<input type="radio"/>	<input type="radio"/>	24 793	30 000
Ostatní					
\$BS	"Nejžádanější prvky výbavy" Nevíte si rady, jaké prvky výbavy opravdu potřebujete? Zaklikněte tuto možnost, která Vám automaticky vybere příplatkovou výbavu, kterou u tohoto modelu zákazníci nejčastěji objednávají. Následně můžete konfiguraci upravit dle Vašich představ.	<input type="radio"/>	<input type="radio"/>	0	0
Design exteriéru/Vnější výbava					
6FH	Černé kryty vn. zpětných zrcátek; pro barvy Šedá Ascot a Černá Deep	<input type="radio"/>	<input type="radio"/>	0	0
WIE	Paket R-Line Exteriér; Volkswagen R; R-Line nárazníky; Parkovací systém ParkPilot (signalizace překážek vpředu i vzadu)	-	<input type="radio"/>	30 992	37 500
WIE	Paket R-Line Exteriér; Volkswagen R; R-Line nárazníky; Parkovací systém ParkPilot (signalizace překážek vpředu i vzadu); Přední mlhové světlomety	<input type="radio"/>	-	35 041	42 400
4KF	Zatmavená zadní okna; boční zadní okna; okno pátých dveří; 65% absorpce světla	<input type="radio"/>	<input type="radio"/>	4 132	5 000
-					
V68 \$68	18" kola z lehké slitiny Köln vks.; v černém broušeném provedení; 7J x 18; pneumatiky 215/45 R18; bezpečnostní šrouby kol; v kombinaci s Černý paket Black -	-	<input type="radio"/>	0	0
\$T2	; vykoupieme Váš stávající vůz jakékoliv značky a odečteme jeho výkupní hodnotu z ceny nového vozu; pro obdržení bonusu je nutné, aby byla ve voze objednána prodloužená záruka minimálně na 4 roky/80 000 km; více informací a podmínky bonusu na protiúčet naleznete na: www.volkswagen.cz/protiucet -	<input type="radio"/>	<input type="radio"/>	-12 397	-15 000

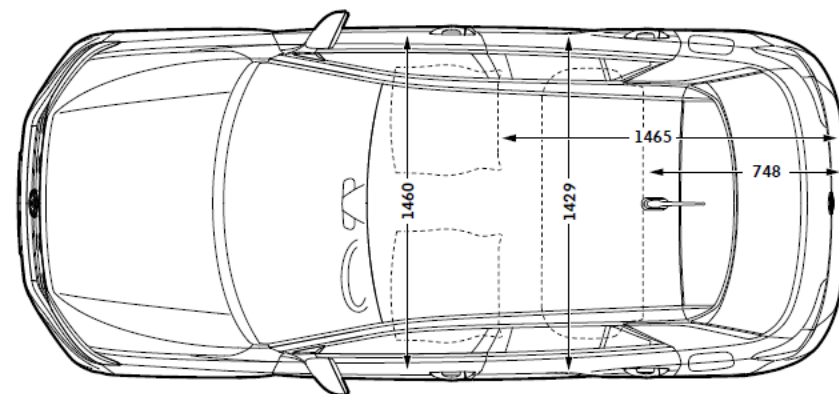
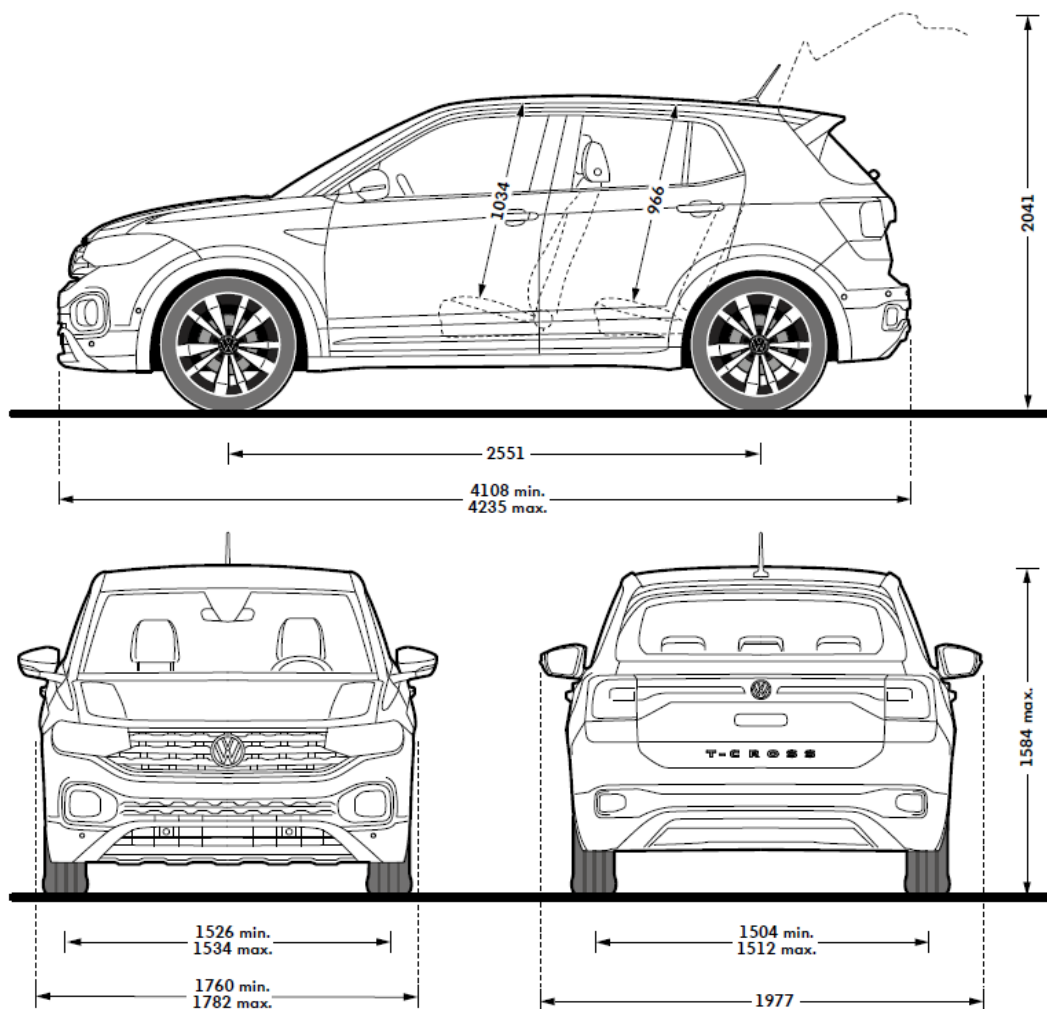
Technická data

	1,0 TSI	1,0 TSI	1,0 TSI	1,5 TSI
Zdvihový objem (ccm)	999	999	999	1498
Počet válců	3	3	3	4
Výkon (kW / k)	70 (95)	81 (110)	81 (110)	110 (150)
Pohon	Přední pohon	Přední pohon	Přední pohon	Přední pohon
Převodovka	Manuální 5 st.	Aut. DSG7	Manuální 6 st.	Aut. DSG7
Max. rychlost	180	189	189	200
Palivo	Benzin	Benzin	Benzin	Benzin
Kombinovaná spotřeba (WLTP)	5.8 l/100km	6.2 l/100km; 6.3 l/100km	5.8 l/100km	6 l/100km; 5.9 l/100km
Kombinovaná hodnota emise CO ₂ (WLTP)	131 g/km	142 g/km	131 g/km	134 g/km
Emisní norma	EU6	EU6	EU6	EU6
Délka	4114	4114	4114	4114
Šířka	1772	1772	1772	1772
Výška	1572	1572	1572	1561
Rozvor	2551	2551	2551	2551
Celková přípustná hmotnost	1730	1770	1750	1790
Celková přípustná hmotnost nebrzděného přívěsu	620	640	630	660
Celková přípustná hmotnost brzděného přívěsu	1000	1100	1100	1200

Uvedené hodnoty jsou získávány předepsaným způsobem měření. Údaje se nevztahují na konkrétní vozidlo a nejsou součástí nabídky, ale slouží pouze pro účely srovnání jednotlivých typů vozidel. Spotřeba paliva a emise CO₂ konkrétního vozidla závisí nejen na hospodárném využití paliva, ale jsou ovlivněny také způsobem jízdy a dalšími netechnickými faktory (např. okolními podmínkami). Dodatečná výbava a příslušenství (nástavby, pneumatiky atd.) mohou mít za následek změnu jízdních parametrů, např. hmotnosti, valivého odporu či aerodynamických vlastností, a mohou tak kromě počasí a podmínek v dopravě rovněž ovlivnit spotřebu paliva a výkon. Hodnoty spotřeby paliva a emisí CO₂ platí v určitém intervalu a mohou se lišit v závislosti na zvoleném rozměru pneumatik a použití prvků výbavy na přání. Podle pokynů směrnice ES 1999/94, v platném znění, je návod na měření spotřeby paliva, emisí CO₂ a energetické spotřeby, který obsahuje údaje pro všechny nové modely osobních automobilů, zdarma k dostání na všech prodejních místech v rámci celé Evropské unie.

Rozměry

T-Cross



Velikost zavazadlového prostoru,
nesklopená zadní sedadla, l
455

Velikost zavazadlového prostoru,
sklopená zadní sedadla, l
1.281

Poloměr otáčení, m
cca. 10,6